

HUAHENG

HUAHENG
昆山华恒焊接股份有限公司
HUAHENG WELDING CO., LTD.

地址：江苏省昆山市博士路1588号 邮编：215300
Add: No.1588 Boshi Road, Kunshan, Jiangsu, P.R.China. PC: 215300
Tel: 0512-81866666 Fax: 0512-57328188
www.huahengweld.com E-mail: info@huahengweld.com



2025年06月版

HUAHENG

全位置 自动管焊系统



昆山华恒焊接股份有限公司
HUAHENG WELDING CO., LTD.



昆山华恒焊接股份有限公司成立于1995年，总部位于江苏省昆山市，是国内最早从事焊接自动化装备研发制造的国家火炬计划重点企业，致力于在弧焊、热切割、工业机器人、自动化与智能化装备领域为客户提供行业领先的一体化解决方案。

以技术创新为驱动力，经过近三十年的发展，公司目前已形成集设计、研发、工艺技术、单元产品、成套装备、自动化生产以及售后服务在内的完整产业链，成为智能制造领域在技术、品牌、人才、服务、质量控制、项目经验及等方面具有较强竞争优势以及国内少数对机器人自动化装备核心模块具有完整自主研发与生产能力的企业。

公司在昆山、徐州、长沙建有总占地面积逾18万平米的生产制造基地，主要产品包括自动化焊接生产线、智能物流仓储系统和自动化焊接与切割装备与行星减速器等。业务涉及方案规划、研发、设计、成套设备生产、装配、调试集成、销售等各环节，可提供整体解决方案的交钥匙工程服务。

公司产品广泛应用于工程机械、船舶制造、轨道交通、航空航天、海洋工程、军工核电等高端装备制造领域和石油化工、食品医疗等国民经济重要行业，并出口美国、欧洲、印度、巴西和东南亚等国家与地区。

作为全球自动化焊接行业的领跑者和中国工业智能制造的践行者，华恒秉承“华外慧中，持之以恒”的文化理念，致力于创造民族智能制造世界品牌。

01 企业简介

产品介绍

- 03 Tube Master200A数字化全位置焊接电源
- 04 Tube Master200数字化全位置焊接电源
- 05 iOrbital4000数字化全位置焊接电源
- 06 iOrbital5000数字化全位置焊接电源
- 07 iOrbital401/600数字化全位置焊接电源
- 08 TOR系列全位置管管焊枪
- 09 密封式全位置管管焊枪
- 11 TOA50全位置窄间距管管焊枪
- 13 TOA40窄间距管管焊枪
- 15 TP040全位置管板焊枪
- 16 TP060全位置管板焊枪
- 17 T8全位置管板焊枪
- 19 TPN19全位置内孔焊枪
- 21 TPN25全位置内孔焊枪
- 23 TPS25全位置深孔焊枪
- 25 TPR20管板智能机器人焊接系统
- 26 iRobot TP10机器人管板焊接系统

行业应用

- 27 石油化工行业：换热器管板
- 32 锅炉行业：锅炉外管板的焊接

- 34 锅炉行业：锅炉内管板的焊接
- 37 锅炉行业：集箱管座内孔的焊接
- 38 环保行业：空冷器管板
- 39 管道安装行业：制药水处理——洁净管道安装
- 41 管道安装行业：半导体——高纯气体阀门及管道安装
- 43 管道安装行业：啤酒管道安装
- 44 管道安装行业：工业管道安装
- 46 管道安装行业：石油管道TIG焊接
- 47 管道安装行业：石油管道MIG焊接
- 48 汽轮机行业：叶栅式隔板窄间隙焊接系统
- 50 汽轮机行业：阀壳接管窄间隙热丝TIG焊接系统
- 52 工程机械行业：高压油管TIG焊接系统
- 55 工程机械行业：液压油缸窄间隙MAG焊接系统
- 56 工程机械行业：MAG管板焊接
- 57 精密小环缝焊接专机

精密辅助设备

- 58 TPF03气动定位操作架、平衡器
- 59 台式钨丝磨削机、便携式钨丝磨削机、轻型管端平口机
- 60 QF025换热器换热管专用平口机
- 61 QCB-150管子切断/坡口机
- 62 防护液、包装箱



Tube Master 200A

数字化全位置焊接电源



技术参数

电源类型	逆变
焊接电流	5-200A
暂载率	200A 30%/110A 100%
空载电压	60V
输入电压	220 ± 10% 50/60Hz
功率	4.2KVA
绝缘等级/防护等级	F/IP21S
温度环境	-10℃~+40℃
运输及存储温度	-25℃~+55℃
焊机冷却方式/焊枪冷却方式	风冷/空冷或水冷
显示屏	10.4寸彩色工业触摸屏
控制功能	气体/电流/旋转运动
可存储程序	200个
可分区间	20个
打印机	热敏打印机
水箱容积	1.6L
尺寸L/W/H(mm)	458*350*247
重量(不含冷却水)(kg)	24kg
制造标准	GB15579.1-2013,IEC60974/IEC

概述 Summary

Tube Master 200A数字化焊接电源是华恒公司采用世界先进的技术进行设计、制造的自动程控焊接电源。该焊接电源采用焊接领域最新的逆变电源及控制技术，并在业界率先使用大彩色触摸屏作为人机界面，具有先进性、数字化、易操作、智能化、扩展性、可靠性等特点，该电源提供精确的电流、旋转和保护气的控制，对全位置焊接中的各项功能参数进行集中设置、存储，分布式同步精确控制。该款电源专门为薄壁管/管进行设计制造。可与华恒公司制造的TC系列产品配套使用。主要应用于化工、食品、医药、电子管路等行业。

性能特点 Performance characteristics

- 控制界面包含五大界面，分别为工作界面、编程界面、配置界面、文件界面和库界面；
- 具备各种焊接参数自动计算功能，可以方便实现薄壁管自动焊接工艺参数匹配；
- 具有专家参数库，对于不同的管径和壁厚可自动计算生成焊接程序；
- 具有水检测、气检测功能；
- 完善的故障检测，直接显示故障原因；
- 具有U盘程序导入、导出功能，方便更换焊接工艺程序；
- 具有参数调整记忆功能，可实现在线实时参数调整的记忆，并可实现调整前、后参数的对比显示；
- 焊接过程可随时调整电流、转速焊接参数，以达到在某些焊缝处的特殊要求；
- 该电源具备软件远程升级和U盘升级功能，具备离线编程功能；
- 标配TC-5H、TC36、TC76、TC116、TC156焊枪程序

Tube Master 200

数字化全位置焊接电源



技术参数

电源类型	逆变
焊接电流	5-200A
暂载率	200A 30%/110A 100%
空载电压	60V
输入电压	220 ± 10% 50/60Hz
功率	4.2KVA
绝缘等级/防护等级	F/IP21S
温度环境	-10℃~+40℃
运输及存储温度	-25℃~+55℃
焊机冷却方式/焊枪冷却方式	风冷/空冷或水冷
显示屏	10.4寸彩色工业触摸屏
控制功能	气体/电流/旋转运动
可存储程序	999个
可分区间	20个
打印机	内置针式打印机,具备自动打印工艺参数功能,方便存档
水箱容积	1.6L
尺寸L/W/H(mm)	458*350*247
重量(不含冷却水)(kg)	17.8kg
制造标准	GB15579.1-2013,IEC60974/IEC

概述 Summary

Tube Master 200 数字化焊接电源是华恒公司采用世界先进的技术进行设计、制造的自动程控焊接电源。该焊接电源采用焊接领域最新的逆变电源及控制技术，并在业界率先使用大彩色触摸屏作为人机界面，具有先进性、数字化、易操作、智能化、扩展性、可靠性等特点，该电源提供精确的电流、旋转和保护气的控制，对全位置焊接中的各项功能参数进行集中设置、存储，分布式同步精确控制。该款电源专门为薄壁管/管进行设计制造。可与华恒公司制造的TC系列产品配套使用。主要应用于化工、食品、医药、电子管路、各种换热器等行业。

性能特点 Performance characteristics

- 工控机控制，控制界面包含六大界面，分别为工作界面、编程界面、配置界面、文件界面、库界面和帮助界面；
- 具备各种焊接参数自动计算功能，可以方便实现薄壁管自动焊接工艺参数匹配；
- 具有专家参数库，对于不同的管径和壁厚可自动计算生成焊接程序；
- 完善的故障检测，直接显示故障原因，带水检测、带气检测；
- 具有U盘程序导入、导出功能，方便更换焊接工艺程序；
- 具有参数调整记忆功能，可实现在线实时参数调整的记忆，并可实现调整前、后参数的对比显示；
- 焊接过程可随时调整电流、转速焊接参数，以达到在某些焊缝处的特殊要求；
- 该电源具备软件远程升级和U盘升级功能，具备离线编程功能；
- 支持云平台；
- 标配TC所有焊枪和TP040焊枪

iOrbital 4000

数字化全位置焊接电源



技术参数

电源类型	逆变
焊接电流	5 - 400A
暂载率 (20°C)	400A 60% 310A 100%
空载电压	80V
输入电压	380V ± 10% 50 Hz
水冷	内置循环水箱
功率	15KVA
显示屏	7寸工业触摸屏
控制功能	气体控制/电流控制/枪开关控制 旋转运动/送丝运动/弧长跟踪
显示	中/英文
可存储程序	200个
可分区间	20个
绝缘/保护等级	H/IP23
打印	选配, 热敏打印机
外形尺寸 (mm)	1081 × 455 × 990
制造标准	GB15579-1995, IEC60974

概述 Summary

该逆变焊接电源是华恒公司采用世界先进的技术进行设计、制造的焊接电源。该款电源采用一体化设计: 控制系统、主电源系统、循环冷却系统三位一体。主电源及控制系统集华恒公司数十年的技术及开发、制造经验于一身, 具有先进性、数字化、易操作、智能化、通用性、可靠性等特点。该款电源专门为管/板焊接而进行设计制造。主要应用于石化的各种换热器管/板焊接和修补。

性能特点 Performance characteristics

- 采用先进的触摸屏+DSP数字信号控制技术, 对各种输出及采样信号进行高分辨率的监控;
- 全中文触摸屏, 采用中、英文操作界面, 操作更方便;
- 实现U盘程序导入、导出操作, 能便捷的更换焊接工艺程序;
- 具有专家参数自动计算功能;
- 提供打印程序参数功能, 提供工艺评定依据;
- 超强循环水泵, 超大水箱, 确保系统持续工作;
- 故障自动诊断功能, 完善的故障检测, 直接显示故障原因, 科学的模块化设计, 便于维修和保养;
- 标配ETP060、TP060、TP040、T8、TC系列、TOK系列焊枪

iOrbital 5000

数字化全位置焊接电源



技术参数

电源类型	逆变
焊接电流	5-500A
暂载率	387A 100% 500A 60%
输入电压 (波动范围)	3 × 380V (-15% ~ +15%) 50Hz
最大功率	34KW
Cos φ /效率	0.98/78%
绝缘等级/防护等级	F/IP21
温度环境	-10°C ~ +40°C
运输及存储温度	-25°C ~ +55°C
焊机冷却方式/焊枪冷却方式	风冷/空冷或水冷
显示屏	10.4寸彩色触摸屏
控制功能	气体/电流/旋转运动/送丝运动/横摆弧长
可存储程序	999个
可分区间	20个
打印	选配, 热敏打印机
水泵扬程	30m/0.3MPa
水箱容积	15L
尺寸L/W/H(mm)	1081*455*990
重量 (不含冷却水) [kg]	110kg
制造标准	GB15579.1-2013, IEC60974/IEC

概述 Summary

iOrbital5000数字化焊接电源是华恒公司采用世界先进的技术进行设计、制造的自动程控焊接电源。该款焊接使用当今焊接领域最新的逆变电源及计算机控制技术并在业界率先使用大彩色触摸屏作为人机界面。该电源提供精确的电流、旋转、送丝、摆动、弧长、保护气及压缩气的控制。对全位置焊接中的各项功能参数进行集中设置、存储, 分布式同步精确控制。可与华恒公司制造的所有TC系列、TOK系列、TOA系列、TP060、TP040及GT60焊头等产品配套使用。主要应用于化工、食品、医药、电子管路、各种换热器、锅炉、工程机械、机车行业、军工和核电等行业。



性能特点 Performance characteristics

- 采用先进的工控机+DSP数字信号控制技术;
- 控制界面包含六大界面, 分别为工作界面、编程界面、配置界面、文件界面、库界面和帮助界面;
- 具备各种焊接参数自动计算功能, 可以方便实现管板、薄壁管管等自动焊接工艺参数匹配;
- 根据工艺需要, 配有专家弧长跟踪程序, 智能弧长跟踪控制系统;
- 具有引弧失败、工件短路、过温、过压、欠压、熄弧、通讯异常等故障实时检测及反馈功能;
- 具有U盘程序导入、导出功能, 方便更换焊接工艺程序;
- 具有参数调整记忆功能, 可实现对在线实时参数调整的记忆, 并可实现调整前、后参数的对比显示;
- 焊接过程可随时调整横摆速度、横摆中心、横摆摆宽、电流、转速、等焊接参数, 以达到在某些焊缝处的特殊要求;
- 该电源具备软件远程升级和U盘升级功能, 具备离线编程的功能;
- 支持云平台功能

iOrbital 401/600

数字化全位置焊接电源

概述 Summary

iOrbital401, iOrbital600分布式数字化焊接电源是华恒公司采用世界先进的技术进行设计、制造的自动程控焊接电源。集华恒公司管焊电源开发、制造经验于一身，具有先进性、数字化、易操作、智能化、拓展性、可靠性等特点。控制系统采用PC机控制，它是一个开放的、可升级的32位嵌入式操作系统和独特的现场总线，对全位置焊接中的各项功能参数进行集中设置、存储、分布式同步精确控制，特别适合火电、阀门、煤矿机械、工程机械、锅炉、核电等行业。

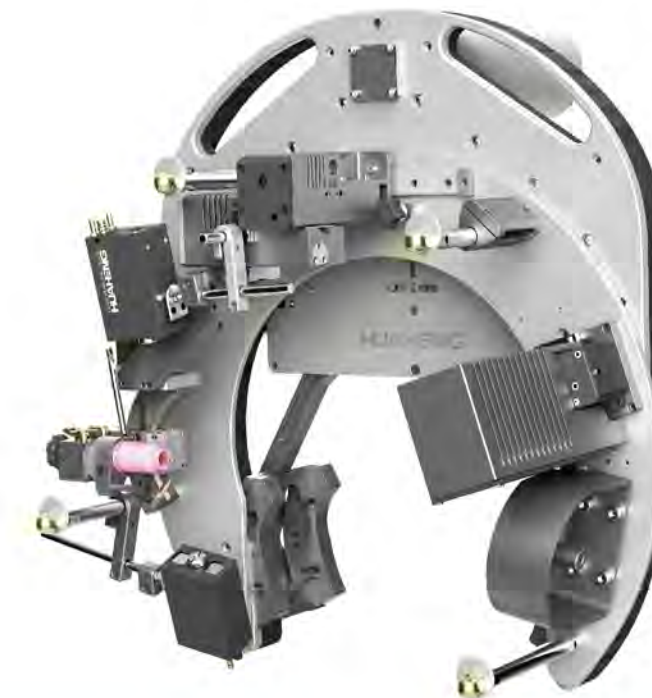
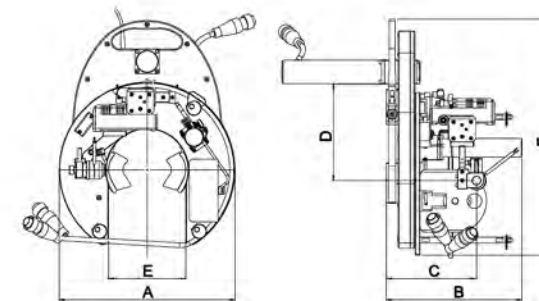
性能特点 Performance characteristics

- 采用windows Ce嵌入式操作系统，图形化操作界面、简单、易操作；
- 实现U盘程序导入、导出操作，能便捷的更换焊接工艺程序；
- 焊接过程可实时记录各种焊接参数；
- 遥控器实现实时显示功能，用户可以在遥控器上看到过程中的各种状态；
- 焊接过程可随时调整焊接参数，以达到在某些焊缝处的特殊要求；
- 焊接行程及一些相应参数具有时间、角度切换功能；
- 内置多种焊枪参数，实现精确运动控制；
- 完善的故障检测，直接显示故障原因，科学的模块化设计，便于维修和保养；
- 采用中、英文操作界面；
- 可实现实时监控，数据采集打印；
- 可实现叠加尖脉冲、叠加高频；
- 可选配离线编程、离线打印软件。



概述 Summary

该焊枪是专为管/管TIG焊接设计的专用焊枪，适用于一般形式的管/管自动化焊接。可焊接碳钢、不锈钢等各种管/管对接。可选择采用填丝或自熔两种方式。可选配一体式送丝机，并具有弧长横摆功能。可与OPS09程控焊接电源配套使用，可精密实现全位置TIG管/管焊接，焊接结果重现性高，可达到理想的焊接效果。主要应用于化工、食品、工程安装、锅炉、军工和核电等行业。



- 具有高级焊工的能力与经验，效率堪比焊接中的“火箭”
- 拥有高清熔池数字相机，“光速”级全系统智能控制
- 具备 AI 灵活拟人焊接动作，随看、随想、随动，厚壁管焊接“核武器”

技术参数

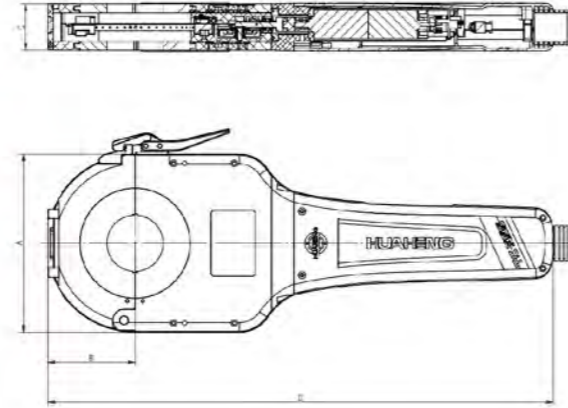
名称	iOrbital 401	iOrbital 600
电源类型	逆变	逆变
焊接电流	5-400A	5-600A
暂载率 (20℃)	400A 60% 310A 100%	600A 60% 500A 100%
热丝电流		5-200A
暂载率 (20℃)	3 × 380V ± 10% 50/60Hz 13.5KVA	200A 60% 120A 100%
空载电压	72V	79V
输入电压	3 × 380V ± 10% 50/60Hz	3 × 380V ± 10% 50/60Hz
输入功率	13.5KVA	35KVA
电源冷却	风冷	风冷
显示器	6.5寸中/英文显示器	6.5寸中/英文显示器
编程方式	面板编程	面板编程
显示	线控器/面板/中英文实时参数显示	线控器/面板/中英文实时参数显示
可编程序存储	100组	100组
专家参数存储	预存	预存
可分区间	20个	20个
焊枪冷却	外置循环水冷	外置循环水冷
水箱型号	CW-04水箱	RC4水箱
电源重量 (kg)	260	290
制造标准	GB15579-2004	GB15579-2004
绝缘安全等级/标准	H/IP23	H/IP23
尺寸长 × 宽 × 高 (mm)	710 × 500 × 1500	810 × 600 × 1700

技术参数

	TOR275	TOR230	TOR180
可焊材质	碳钢、不锈钢、合金钢	碳钢、不锈钢、合金钢	碳钢、不锈钢、合金钢
可焊管径 (mm)	Φ48.3-Φ275mm	Φ120-Φ230mm	Φ50.8-Φ180mm
钨极直径	φ 2.4、φ 3.2	φ 2.4、φ 3.2	φ 2.4、φ 3.2
旋转速度 (rpm)	0-2; 旋转速度相偏差 ≤ 1%	0-2; 旋转速度相偏差 ≤ 1%	0-2; 旋转速度相偏差 ≤ 1%
保护气体	氩气	氩气	氩气
冷却方式	水冷	水冷	水冷
冷却流量 (ml/min)	≥ 300	≥ 300	≥ 300
横摆宽度 (mm)	40	40	40
弧长高度 (mm)	40	40	40
摆动宽度偏差	≤ 5%	≤ 5%	≤ 5%
摆动速度范围	0-40mm/s	0-40mm/s	0-40mm/s
焊丝直径 (mm)	能够使用4in(100mm) kg 标准丝盘, 焊丝直径 Φ1.0 (标配), 配备焊接不锈钢专用的送丝轮		
最大送丝速度 (mm/min)	0-6000mm/min	0-6000mm/min	0-6000mm/min
A	616	540	492
B	314	309	299
C	190-230	180-220	145-185
D	260	236	204
E	282	232	182
F	608	580	562
重量 (kg)	27(不含电缆)	25(不含电缆)	24(不含电缆)
外形尺寸 (mm)	465 × 616 × 608	460 × 540 × 580	455 × 492 × 562



密封式 全位置管管焊枪



概述 Summary

本机是为各种管件对接而设计的全位置自动钨极氩弧焊(不加焊丝)的专用焊枪。焊接前在密封腔内充保护气体,保证焊缝得到良好的保护。枪体与夹具体内空冷却。并按客户要求定制管径范围内的复式夹具,该夹具系统可保证被焊件精确定位,无需定位点焊,从而为客户提供高效率、高质量的专用焊枪。可精密实现全位置TIG管/管焊接,焊接结果重现性高,可达到理想的焊接效果。主要应用于电子、仪表、制药、工程安装、军工和核电等行业的管/管焊接。

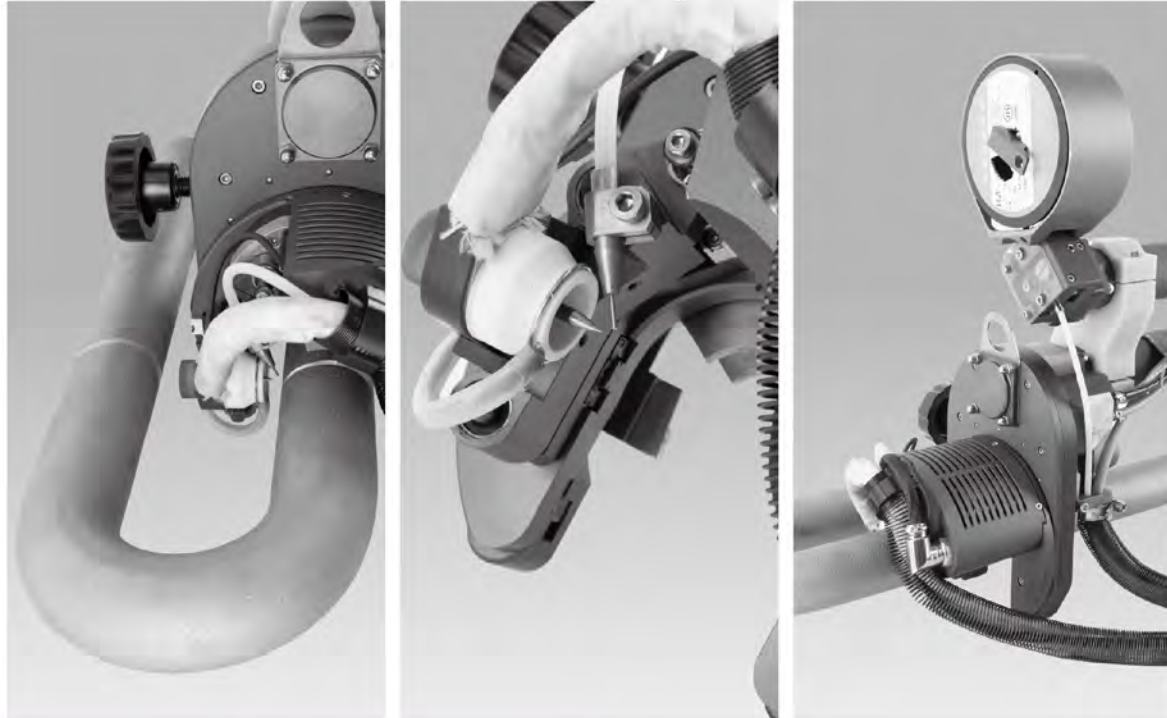
性能特点 Performance characteristics

- 焊枪适用薄壁碳钢、不锈钢、钛及钛合金材质的管道焊接;
- 适用多种管件连接形式: 管管、管弯头、管三通、管法兰等;
- 焊枪主要部分采用铝制, 结构轻巧, 流线型的立体外观设计, 更加符合人体力学;
- 独特的气路设计, 整体腔室密封式结构设计, 焊接时保护效果更加充分;
- 专利技术的柔性自动定心夹具, 精确定位, 隐藏式的快装夹具设计, 现场拆装快速方便;
- 自熔焊接方式, 不填丝, 适合现场安装;
- 枪头循环水冷, 连续工作时间长;
- 一体式手柄按钮, 操作方便。



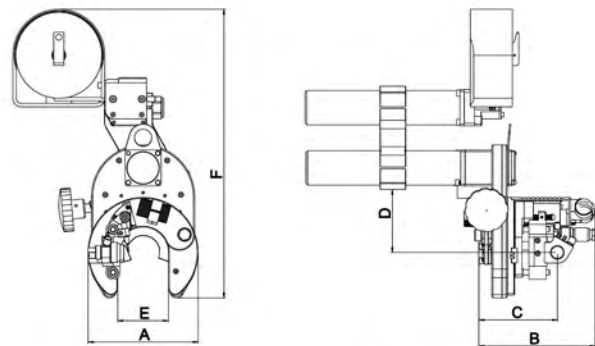
技术参数

	TC150	TC300	TC400	TC600	TC-5H	TC-500
可焊材质	碳钢、不锈钢、钛合金	碳钢、不锈钢、钛合金	碳钢、不锈钢、钛合金	碳钢、不锈钢、钛合金	碳钢、不锈钢、钛合金	碳钢、不锈钢、钛合金
可焊管径 (mm)	Φ6 - Φ38.1mm	Φ12.7 - Φ76.2mm	Φ19.05 - Φ114.3mm	Φ50.8 - Φ168.3mm	Φ3 - Φ12.7mm	Φ6 - Φ12.7mm
钨极直径 (mm)	Φ2.4	Φ2.4	Φ2.4	Φ2.4	Φ1.6	Φ1.0
旋转速度 (rpm)	0.6-11.9	0.18-3.6	0.095-1.9	0.11-2.2	0.7-14.2	0.6-12
保护气体	氩气	氩气	氩气	氩气	氩气	氩气
冷却方式	水冷	水冷	水冷	水冷	空冷	空冷
冷却流量 (ml/min)	≥300	≥300	≥300	≥300		
额定电流	75A 暂载率 60%	75A 暂载率 60%	100A 暂载率 60%	75A 暂载率 60%	30A 暂载率 100%	30A 暂载率 100%
A	110	160	212	320	57	65
B	53	79	101	146	51	24
C	42	42	48	48	38	12.5
D	405	385	531	616	186	314
重量 (kg)	2.2(不含电缆)	3.5(不含电缆)	6.0(不含电缆)	7.0(不含电缆)	1.0(不含电缆)	1.3(不含电缆)
外形尺寸 (mm)	405*110*42	385*160*42	531*212*48	616*320*48	186*57*38	314*65*42



TOA50

全位置窄间距管管焊枪



TOA50焊接机头外部尺寸

技术参数

适用管径 (mm)	Φ32 - Φ51
钨极直径 (mm)	Φ3.2
焊丝直径 (mm)	Φ1.0
焊接速度 (rpm)	0.25 - 5.02
冷却方式	水冷
机头主要尺寸 (mm)	
A	128
B	155
C	85 - 97
D	78
E	59
F	360
重量 (kg)	5

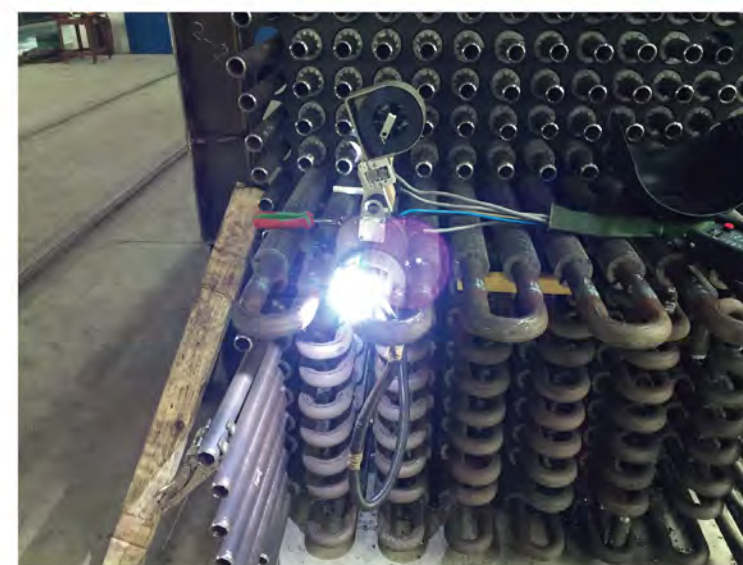


概述 Summary

该焊枪是专为管/管TIG焊接设计的专用焊枪，适用于窄间距形式的管/管自动化焊接。可焊接碳钢、不锈钢等各种管/管对接。管子直径范围Φ32mm ~ Φ51mm，可选择采用填丝或自熔两种方式。可自动调节弧长、横摆功能。可与iOrbital5000程控焊接电源配套使用，可精密实现全位置TIG管/管焊接，焊接结果重现性高，可达到理想的焊接效果。主要应用于化工、食品、锅炉、军工和核电等行业。

性能特点 Performance characteristics

- 主要结构有三大部分：旋转系统、夹钳装置、传动系统；
- 主要部分采用铝制，结构轻巧，卡钳式装夹方式可对不同管径作任意调节；
- 采用无间隙齿轮传动设计，旋转平稳、转动惯量小，且在高温工作环境小，无卡阻现象；
- 电动弧长横摆设计，适合多道焊接工艺要求；
- 适用中厚壁碳钢、不锈钢材质的管道焊接；
- 循环水冷，连续工作时间长；
- 可自熔、加丝焊接；
- 广泛应用于管管、管弯头等多种接头的现场安装



TOA40

窄间距管管焊枪

概述

Summary

该焊枪适应于窄间距形式的管 / 管自动化焊接。可焊接碳钢、不锈钢等各种管 / 管对接。管子直径范围 $\Phi 32\text{mm}$ – 38mm ，可选择采用填丝或自熔两种方式。可自动调节弧长，并具有横摆功能。可与 iOrbital5000 程控焊接电源配套使用，可精密实现全位置 TIG 管 / 管焊接，焊接结果重现性高，可达到理想的焊接效果。主要应用于化工、食品、锅炉、军工和核电等行业。

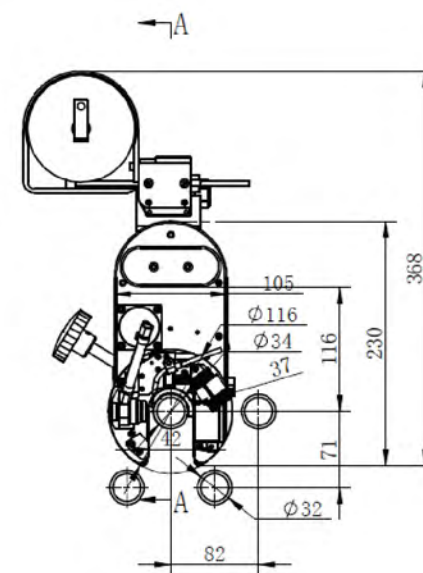
技术参数

适用管径 (mm)	$\Phi 32 - \Phi 38$
钨极直径 (mm)	$\Phi 3.2$
焊丝直径 (mm)	$\Phi 1.0$
焊接速度 (rpm)	0.27 ~ 5.35
横摆范围 (mm)	0~15
弧长范围 (mm)	0~12
送丝速度 (mm/min)	100~1800
冷却方式	水冷
机头主要尺寸	见 (图一、图二)
重量 (kg)	6

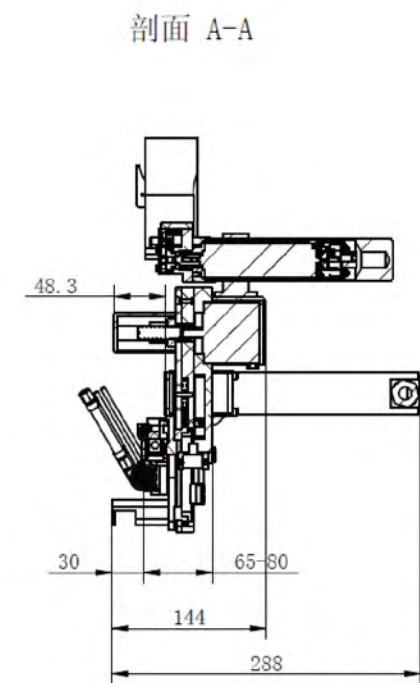
性能特点

Performance characteristics

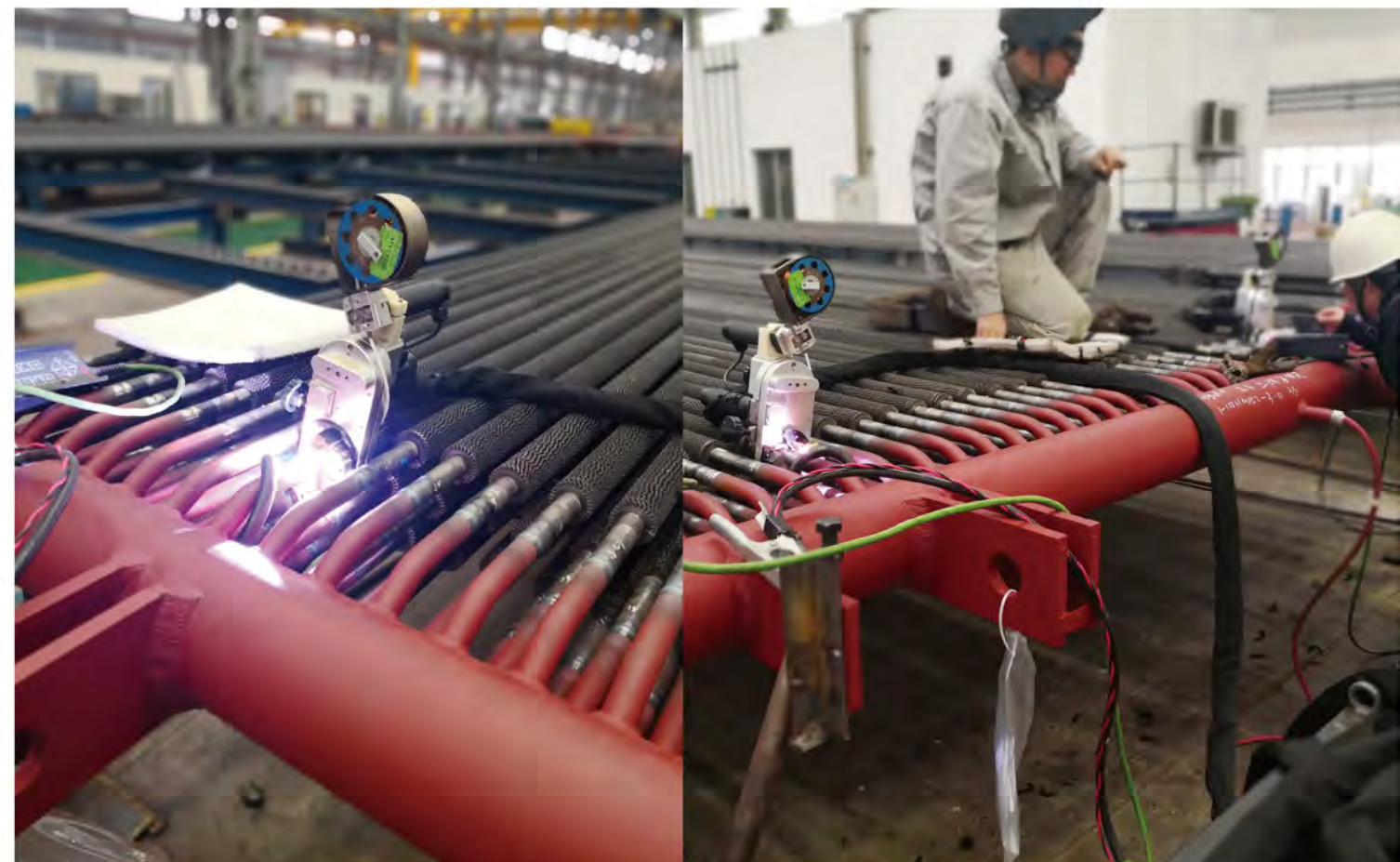
- 主要结构有三大部分：旋转系统、夹钳装置、传动系统；
- 主要部分采用铝制，结构轻巧，卡钳式装夹方式可对不同管径作任意调节；
- 采用无间隙齿轮传动设计，旋转平稳、转动惯量小，且在高温工作环境下，无卡阻现象；
- 电动弧长横摆设计，适合多道焊接工艺要求；
- 适用中厚壁碳钢、不锈钢材质的管道焊接；
- 枪头循环水冷，连续工作时间长；
- 可自熔、加丝焊接



(图一)



(图二)



TP040

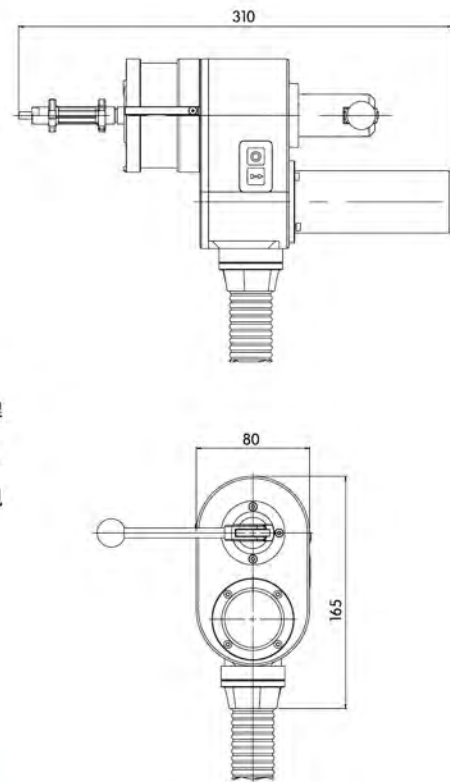
全位置管板焊枪

概述 Summary

该焊枪是专为管子 / 管板全自动 TIG 焊接设计的, 适用于一般管板形式的自动化焊接。可焊接碳钢、不锈钢等各种管子 / 管板接头型式, 主要是管平齐, 不填丝, 可实现全位置 TIG 管 / 板焊接, 达到理想的焊接效果, 重现性高。可与 Tube Master200、iOrbital4000、iOrbital5000 程控焊接电源配套使用, 主要应用于化工、食品、医药、各种换热器、电厂、军工和核电等行业。

性能特点 Performance characteristics

- 适用于电站、冷凝器不锈钢、钛合金管板焊接;
- 不送丝自溶, 体积小, 重量轻, 方便操作;
- 胀芯式定位, 焊枪倾附件设计, 定位准确, 安全可靠, 方便快捷;
- 封闭式焊接, 确保获得优质的焊缝;
- 无缠绕, 水电气设计, 增强型水冷系统, 暂截率高, 持续工作时间长



技术参数

可焊材质	碳钢、不锈钢、钛合金
可焊管径 (mm)	Φ16-Φ38 (5/8"-1 1/2")
管板形式	管平齐
钨极直径 (mm)	Φ2.4
旋转速度 (rpm)	0.6-12
焊炬倾角	0°、7° 可换, (标配7°)
保护气体	氩气
冷却方式	水冷
冷却流量 (ml/min)	≥300
额定电流	100A 暂截率 60%
重量 (kg)	3.65 (不含电缆)
外形尺寸 (mm)	310 × 80 × 165



TP060

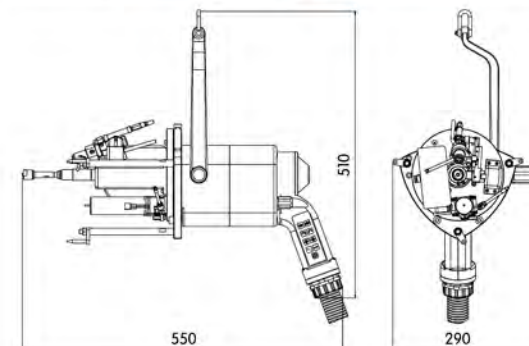
全位置管板焊枪

概述 Summary

该焊枪是专为管子/管板全自动TIG焊接设计的, 适用于一般管板形式的自动化焊接。可焊接碳钢、不锈钢等材质的各种管子/管板接头形式, 主要是管伸出、管齐平, 可填丝和不填丝, 达到理想的焊接效果, 重现性高。标配为小枪头, 增加拖罩装置可用于钛合金等高保护要求的金属的焊接。对于直径Φ32mm以下的管板常规采用定位器定位方式, 对于直径Φ32mm以上的管板常规采用弹性夹头定位方式。本机可与iOrbital4000、iOrbital5000程控焊接电源配套使用, 主要应用于化工、食品、医药、各种换热器、锅炉、电厂、军工和核电等行业。

技术参数

可焊材质	碳钢、不锈钢、钛合金 (需选配托罩)
可焊管径 (mm)	Φ16 - Φ60 (5/8" - 2 1/2") (可选配扩展到Φ89)
管板形式	管伸出、管齐平
钨极直径 (mm)	Φ2.4 (标配)、Φ3.2
焊丝直径 (mm)	Φ0.8、Φ1.0
旋转速度 (rpm)	0.37 - 7.39
焊炬倾角	0° - 30° 可调
弧长调节间距 (mm)	18
最大送丝速度 (mm/min)	1800
保护气体	氩气
冷却方式	水冷
冷却流量 (ml/min)	≥600
额定电流	300A 暂截率 60%
重量 (kg)	12 (不含电缆)
外形尺寸 (mm)	550 × 290 × 510



辅助设备



性能特点 Performance characteristics

- 采用气动夹紧定位方式, 使焊枪能够牢牢地定位在管板上, 无需人干预, 真正意义上淡化了焊工操作技能;
- 具有自动弧长控制装置, 也可以关闭自动弧长控制功能, 手工调节弧长;
- 采用水冷TIG焊枪的标准结构形式, 更换或调整钨极方便快捷;
- 送丝无缠绕, 自带一体式送丝机, 配1.0kg丝盘;
- 水、电、气均实现无缠绕功能;
- 手柄上配备操作按钮, 符合人体学设计

T8

全位置管板焊枪

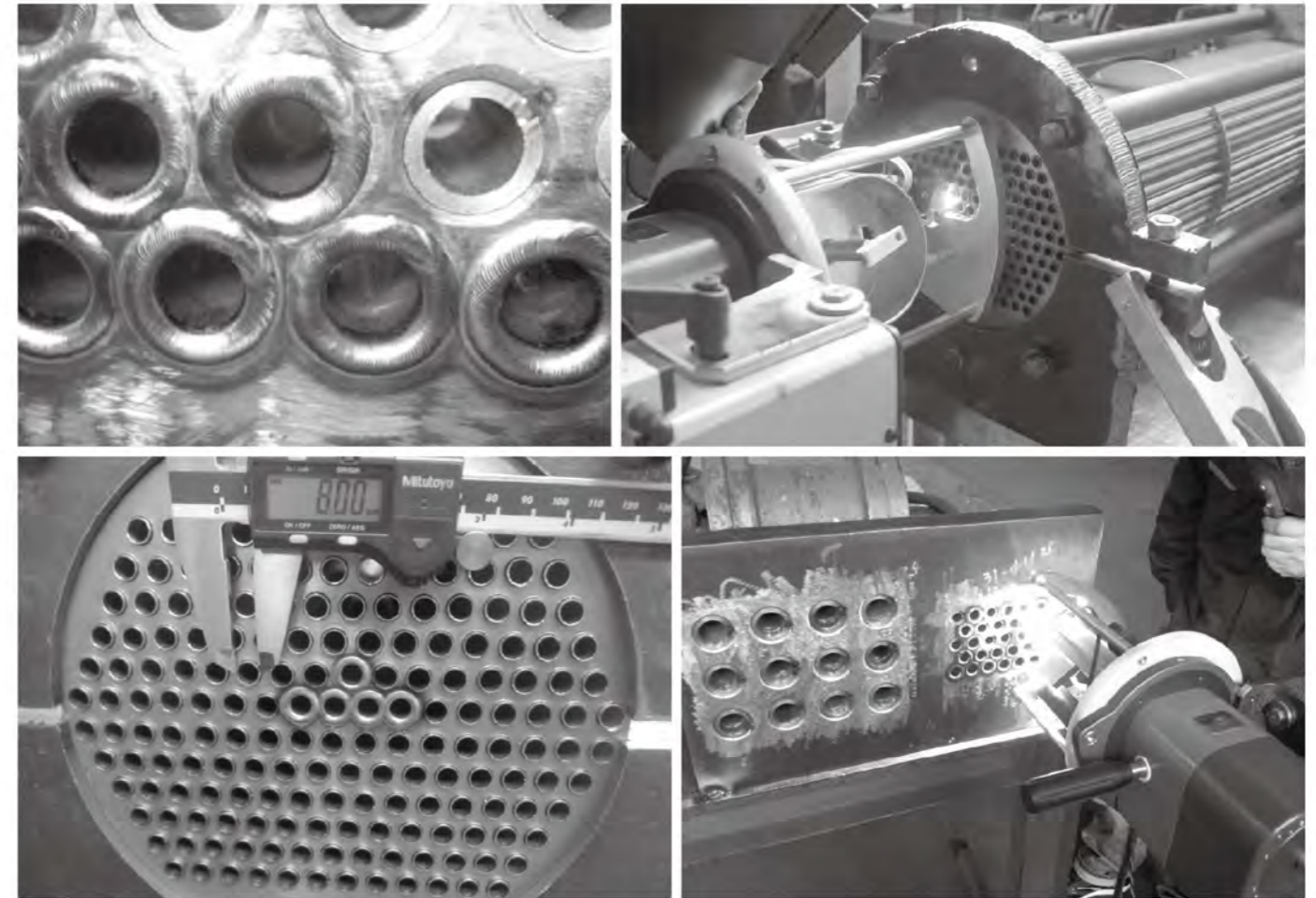
概述 Summary

该焊枪专为小管子/管板全自动TIG焊接设计的专用焊枪，适用于小型管板形式的自动化焊接。可焊接碳钢、不锈钢等材质的各种管子/管板接头型式，主要是管伸出、管平齐、管内缩，可填丝和不填丝，重现性高。标配为小枪头，增加拖罩装置可用于钛合金等高保护要求的金属焊接。可与iOrbital5000程控焊接电源配套使用，主要应用于化工、食品、医药、各种换热器、电厂、军工和核电等行业。



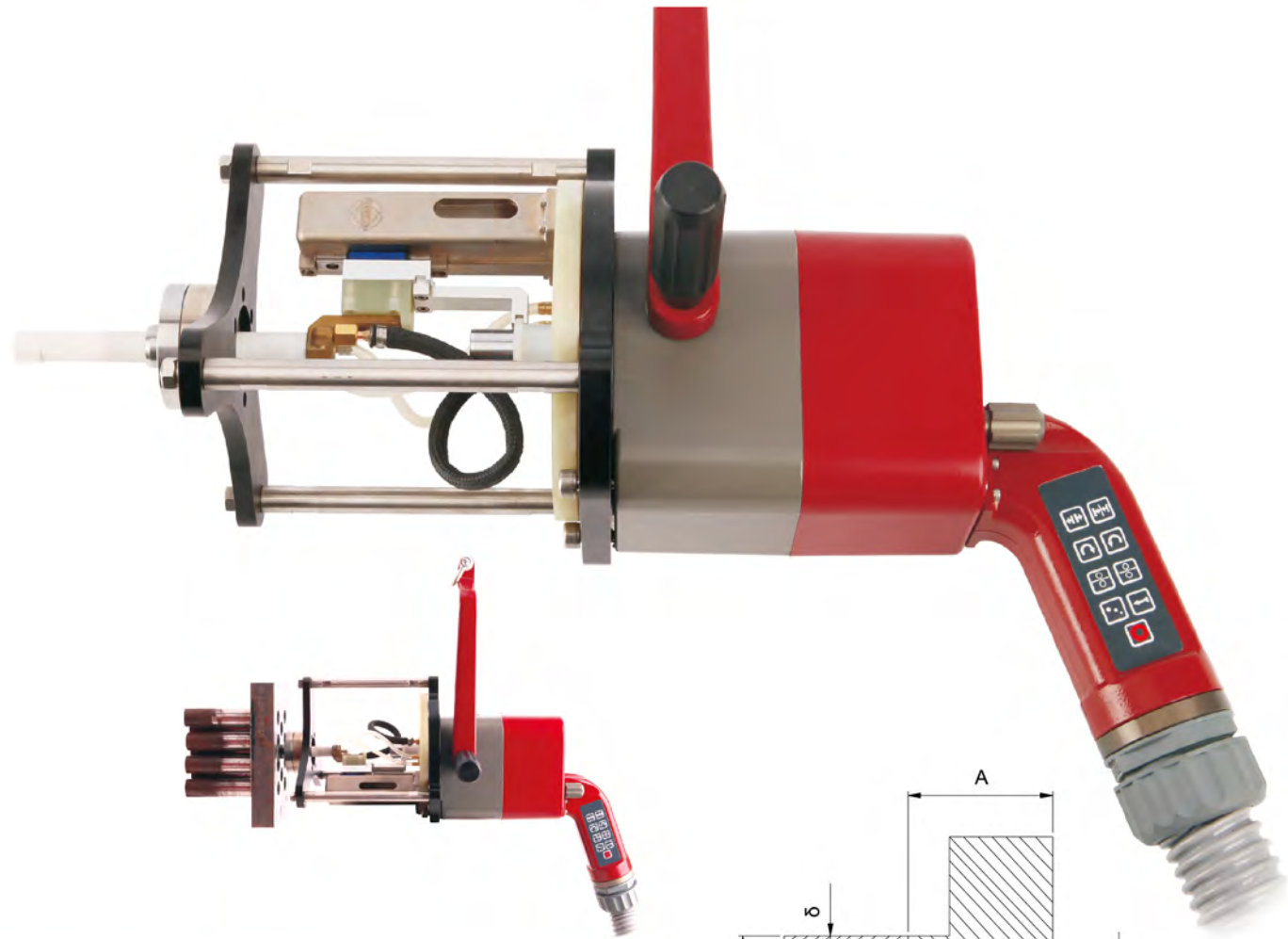
技术参数

可焊材质	碳钢、不锈钢、钛合金（需选配托罩）
可焊管径（mm）	Φ8 - Φ32（3/8" - 1 1/4"）
管板形式	管内缩、管伸出、管平齐
钨极直径（mm）	Φ2.4
旋转速度（rpm）	0.37 - 7.39
弧长调节间距（mm）	18
最大送丝速度（mm/min）	1800
焊丝直径（mm）	Φ0.8
焊炬倾角	-10° - 30° 可调
保护气体	氩气
冷却方式	水冷
冷却流量（ml/min）	≥300
额定电流	300A 暂载率 60%
重量（kg）	11（不含电缆）
外形尺寸（mm）	477x363x365



性能特点 Performance characteristics

- 采用高精度定位器方式定位，快速、准确，特别适合焊接小管换热器；
- 具有自动弧长控制功能，也可关闭该功能，手动调节弧长；
- 采用水冷TIG焊枪的标准结构形式，更换或调整钨极方便快捷；
- 自送丝无缠绕，自带一体式送丝机，可装1.0kg丝盘；
- 水、电、气均实现无缠绕功能；
- 手柄上配备操作按钮，符合人体学设计



TPN19

全位置内孔焊枪

概述 Summary

该焊枪是专为管子/管板全自动TIG内孔焊接设计的，适用于内孔管板形式的自动化焊接。可焊接碳钢、不锈钢等各管子/管板接头形式，不填丝。管子内孔直径范围需 $\geq \Phi 19\text{mm}$ 。可与iOrbital5000程控焊接电源配套使用，可精密实现全位置TIG内孔焊接，焊接结果重现性高，可达到理想的焊接效果。主要应用于石化、锅炉、军工和核电等行业。

性能特点 Performance characteristics

- 适用于石化行业换热器管板内孔焊；
- 可满足最小内径 $\Phi 19\text{mm}$ 管板的焊接；
- 定位准确，造作简单方便；
- 适用于碳钢、不锈钢等材质焊接；
- 可根据用户产品需要专门设计

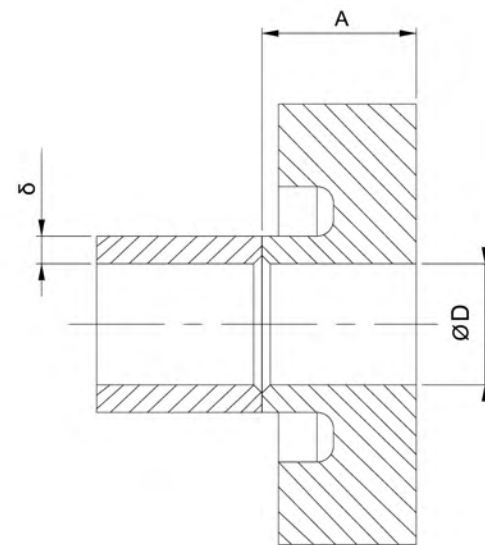
技术参数

可焊材质	碳钢、不锈钢
可焊管径 ΦD (mm)	$\geq \Phi 19$
伸进长度A (mm)	20 ~ 120
管子壁厚 δ (mm)	1 ~ 2.5
管板形式	管插接、管平齐
钨极直径 (mm)	$\Phi 2.4$
旋转速度 (rpm)	0.37 ~ 7.39
弧长调节间距 (mm)	15
保护气体	氩气
冷却方式	水冷
冷却流量 (ml/min)	≥ 300
重量 (kg)	11 (不含电缆)
外形尺寸 (mm)	570 x 290 x 510



TPN25

全位置内孔焊枪



概述

Summary

该焊枪是为管子/管板内孔TIG焊接设计的专用焊枪，焊接材料可以为碳钢、不锈钢等，管板内孔直径 $\geq \phi 25\text{mm}$ ；根据焊接工艺需要可选择自熔、填丝或先自熔后填丝等。可与iOrbital5000程控焊接电源配套使用，可精密实现全位置TIG内孔焊接，焊接结果重现性高，可达到理想的焊接效果。适用于锅炉、换热器、电建、化工等行业的特殊管板形式自动化焊接。

性能特点

Performance characteristics

- 内孔加丝，满足多种工艺要求；
- 驱动采用进口的空心杯直流伺服电机，在转速范围内无级调速。所有的水、电、气的管、线均无缠绕；
- 具有自动弧长控制功能，也可关闭该功能手动调节弧长；
- 采用特制的水冷TIG焊枪的结构形式；
- 送丝无缠绕，自带一体式送丝机，可装1.0kg丝盘

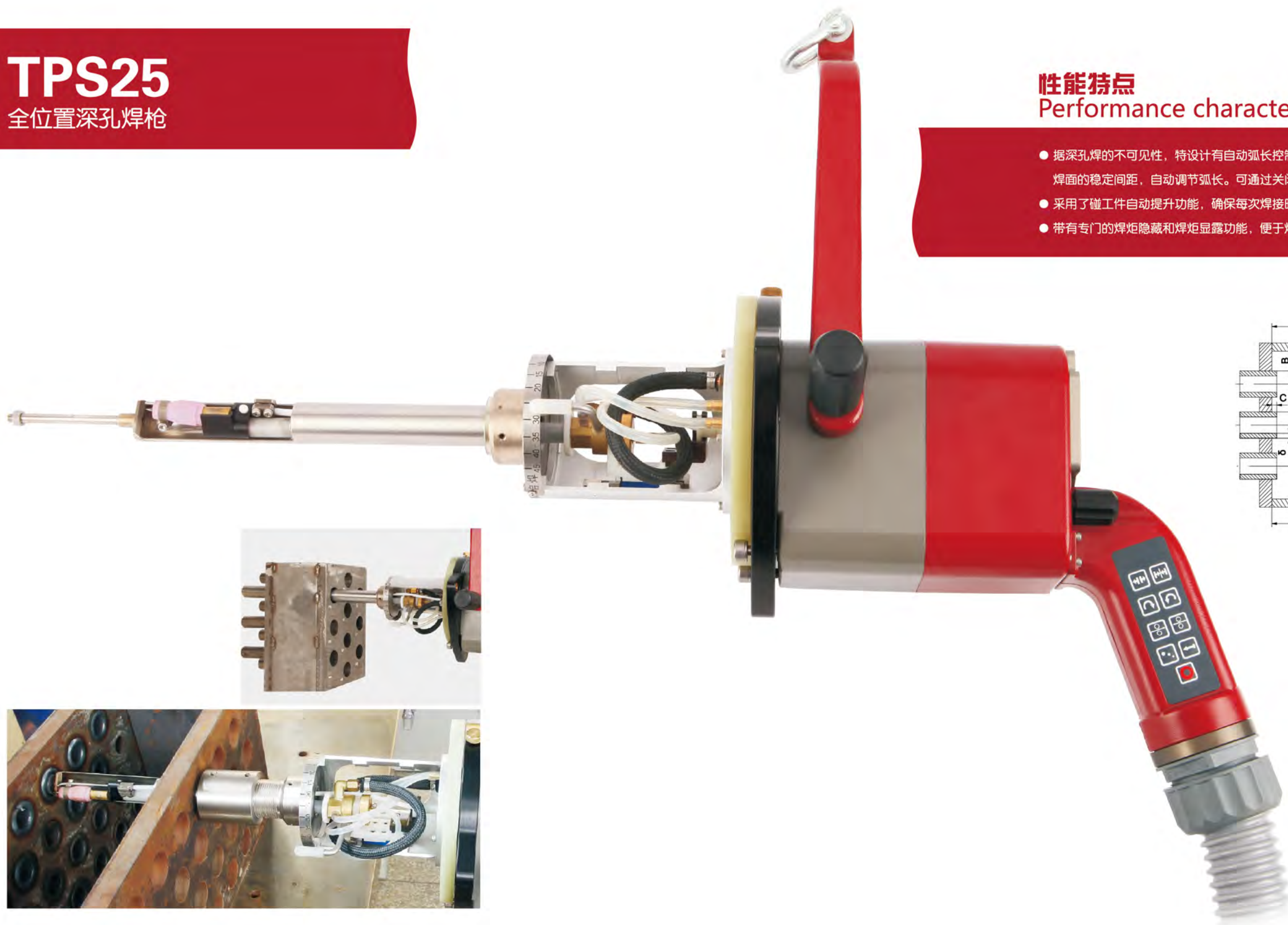


技术参数

可焊材质	碳钢、不锈钢
可焊管内径 (mm) ϕD	$\geq \phi 25$
伸进长度 (mm) A	20 - 80
管板形式	管插接、管平齐
钨极直径 (mm)	$\phi 2.4$
旋转速度 (rpm)	0.37 - 7.39
弧长调节间距 (mm)	15
最大送丝速度 (mm/min)	1800
焊丝直径 (mm)	$\phi 0.8$
保护气体	氩气
冷却方式	水冷
冷却流量 (ml/min)	≥ 300
重量 (kg)	12 (不含电缆)
外形尺寸 (mm)	570 x 290 x 510

TPS25

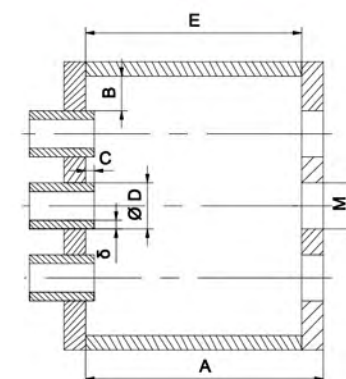
全位置深孔焊枪



性能特点

Performance characteristics

- 据深孔焊的不可见性，特设计有自动弧长控制装置，通过采集电弧电压信号反馈原理自动校正电弧电压，以保持钨极与焊面的稳定间距，自动调节弧长。可通过关闭自动弧长控制功能来手工调节弧长；
- 采用了碰工件自动提升功能，确保每次焊接时钨极和工件高度的一致性；
- 带有专门的焊炬隐藏和焊炬显露功能，便于焊枪插入和实施焊接



工件主要尺寸 (mm)

M	M32 × 2	M36 × 3
ΦD	Φ25	Φ32
A	110 ≤ A ≤ 220	
B	≥ 10	
C	≤ 1.5	
δ	≤ 3.5	

技术参数

可焊材质	碳钢、不锈钢
可焊管径 (mm)	Φ25或Φ32 (标配Φ25)
最大伸进长度 (mm)	230 (含板厚)
管板形式	管平齐
钨极直径 (mm)	Φ2.4
旋转速度 (rpm)	0.37 - 7.39
焊炬倾角	-3°
弧长调节间距 (mm)	18
最大送丝速度 (mm/min)	1800
焊丝直径 (mm)	Φ0.8
保护气体	氩气
冷却方式	水冷
冷却流量 (ml/min)	≥ 300
额定电流	200A 暂载率 60%
重量 (kg)	13 (不含电缆)
外形尺寸 (mm)	780 × 290 × 310

概述

Summary

该焊枪是专为深孔管子/管板全自动TIG焊接设计的专用焊枪，适用于特殊管板形式的自动化焊接。可焊接碳钢、不锈钢等各种管子/管板接头的管平齐接头形式，可焊管子直径Φ25mm和Φ32mm，可采用填丝或自熔两种方式。本机可与iOrbital5000程控焊接电源配套使用，可精密实现全位置TIG深孔焊接，焊接结果重现性高，可达到理想的焊接效果。适应于锅炉、换热器、电建、化工等行业的特殊管板形式自动化焊接。



TPR20管板智能机器人焊接系统

概述 Summary

该设备是专门为管子管板焊接设计，采用先进精确的视觉定位控制技术，实现真正无人操作的全自动管板焊接机器人，主要应用于化工、各种换热器、锅炉、电厂、军工和核电管板的全自动焊接。

技术参数

可焊管径（外径mm）	φ8-φ80
旋转速度（rpm）	0.13-6.75
最大送丝速度（mm/min）	2500
焊炬倾角行程（°）	-20° -40°
倾角调整速度（°/s）	30
弧长滑架行程（mm）	40
弧长滑架速度（mm/min）	600
半径调节行程（mm）	60
半径调节速度（mm/min）	900
水平移动行程（mm）	2000
水平移动速度（mm/min）	100-15000
升降移动行程（mm）	1800
升降移动速度（mm/min）	100-15000
前后移动行程（mm）	600
前后移动速度（mm/min）	100-15000
俯仰调节范围	俯仰：-10° -+10°
俯仰调节速度	5-10° /s
摆动调节范围	摆动：-10° -+10°
摆动调节速度	5-10° /s
最大焊接电流（A）	350A，暂载率100%；500A，暂载率60%
重量（T）	3



性能特点 Performance characteristics

- 快速定位（调垂直30秒、图纸对应1分30秒、焊接）
- 操作简单、安全（培训时间短，1天即可完成）
- 无底座调平
- 支持无图纸焊接

iRobot TP10机器人管板焊接系统

概述 Summary

华恒机器人管板焊接系统是华恒自主研发，全套系统实现管板的无人化操作、高效TIG焊、一人多机控制，提高生产效率，降低劳动强度。适用于锅炉、电建、化工等行业的一般管板形式自动化焊接。

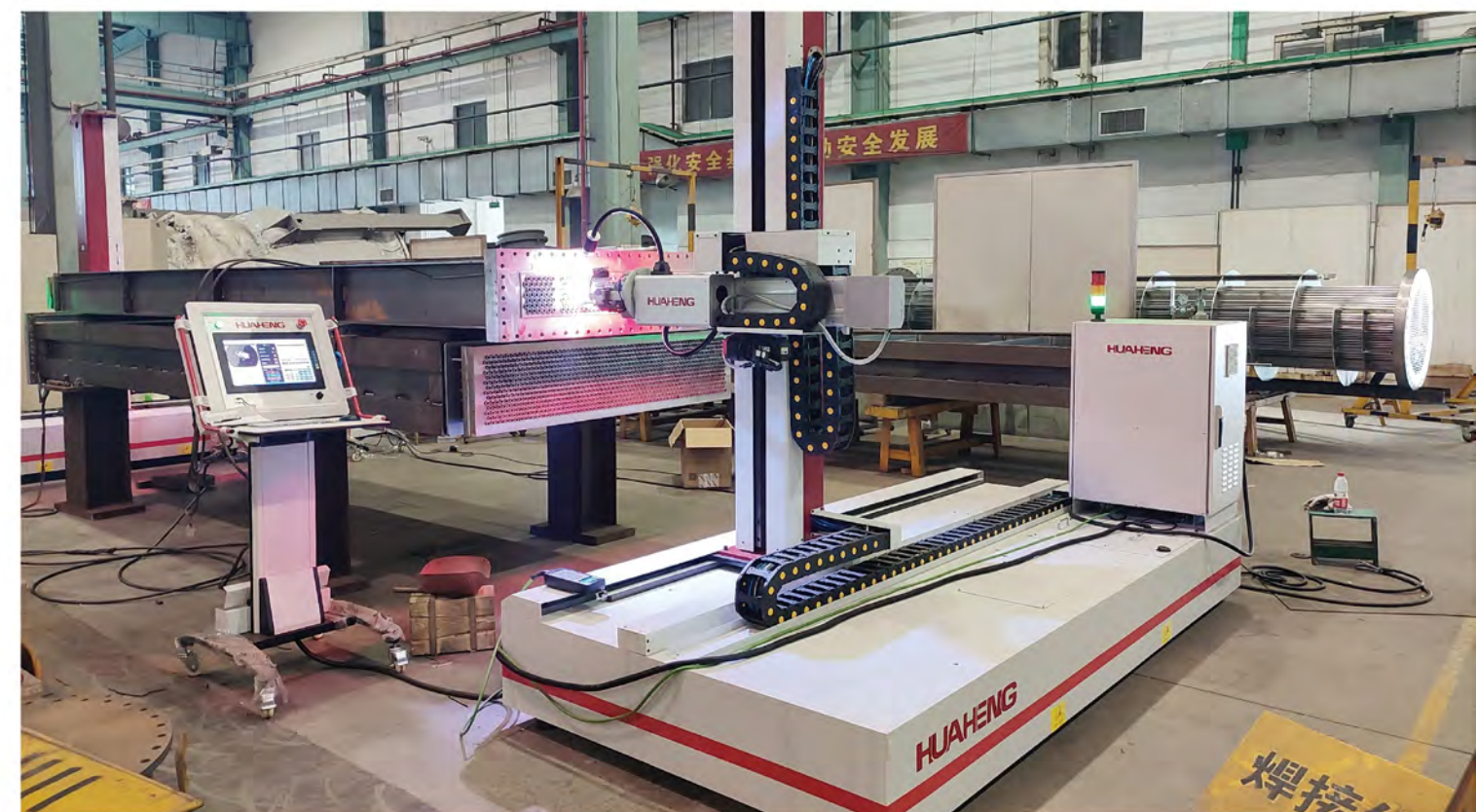
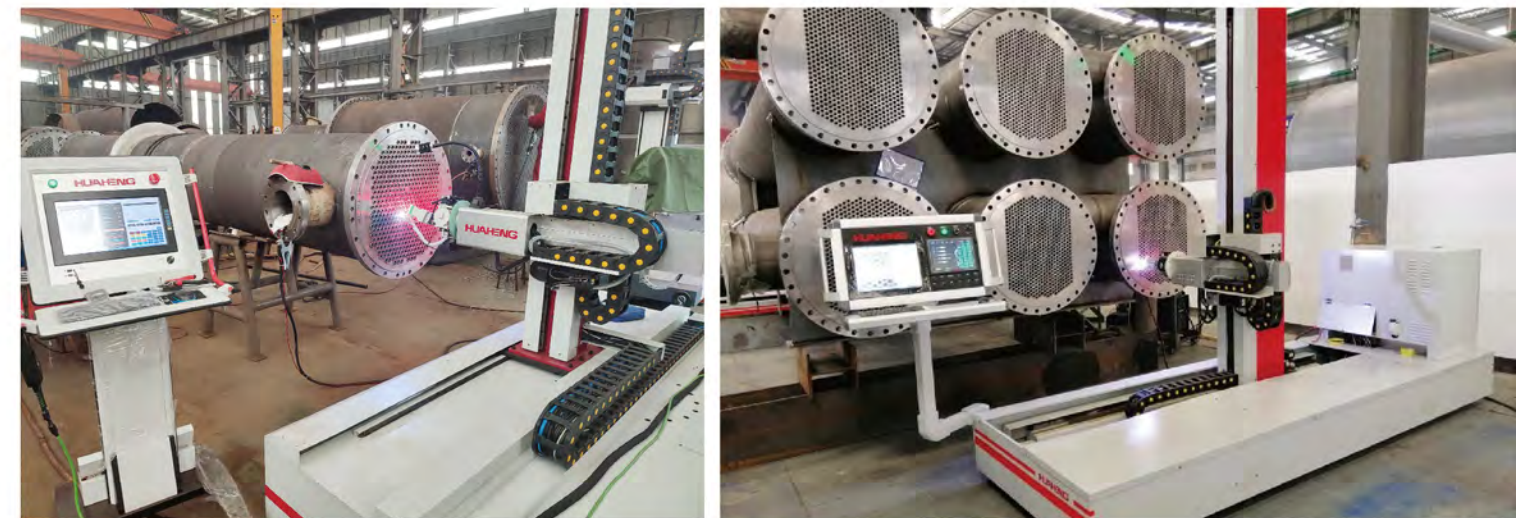
技术参数

可焊材质	碳钢、不锈钢、钛合金
管板形式	管伸出、管平齐
管子外径范围（mm）	φ8 - φ80
旋转速度（rpm）	0.3 - 5.9
焊炬倾角	0° - 30°可调
弧长调节间距（mm）	20
最大送丝速度（mm/min）	1800
送丝精度误差	≤5%
弧长精度误差（v）	≤0.1
保护气体	氩气
冷却方式	水冷
冷却流量（ml/min）	600
额定电流	300A 暂载率 60%



性能特点 Performance characteristics

- 激光自动定位；
- 机器人视觉测得每个管径具体位置，并进行后台焊接；
- 机器人准确找到焊缝位置，并自动开启跟踪，自动焊接；
- 智能预判故障：更换钨极、焊丝等；
- 1人可管理3-4台机器人焊接设备。



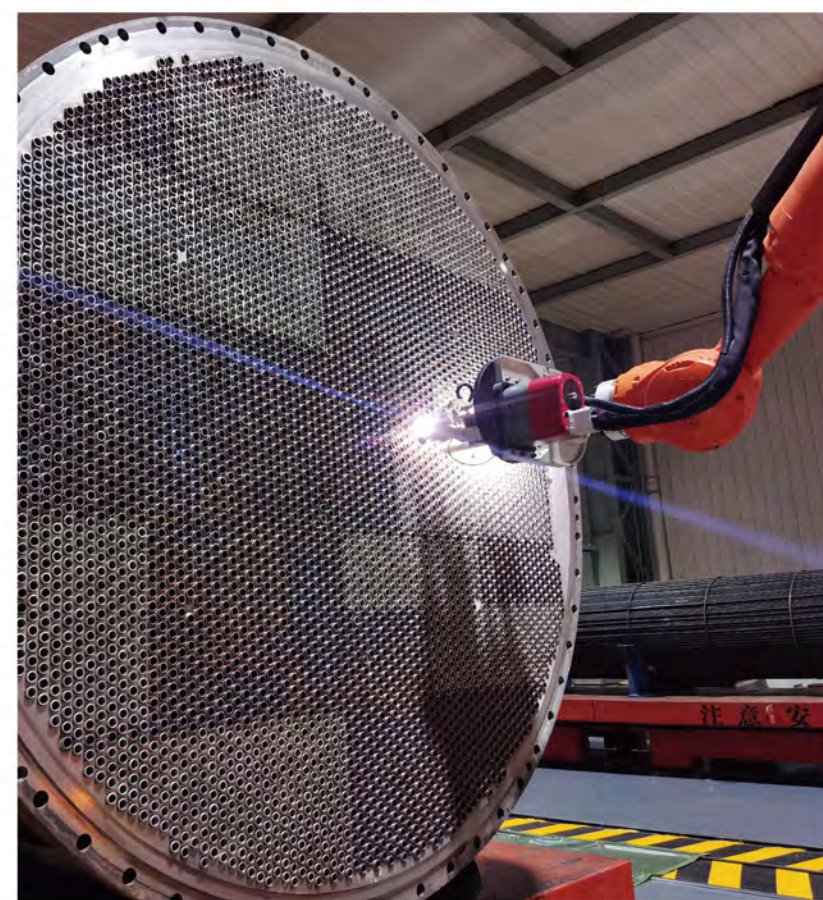
石油化工业

换热器管板

适合焊接工件:

- 管径范围: $\Phi 16 \sim \Phi 60$
- 管子材质: 碳钢、不锈钢、铜及合金、钛及合金
- 焊接姿态: 全位置焊接
- 焊接形式: 管伸出、管平头
- 焊丝规格: 直径 $\Phi 1.0$, 重量1KG





锅炉行业

锅筒外管板的焊接

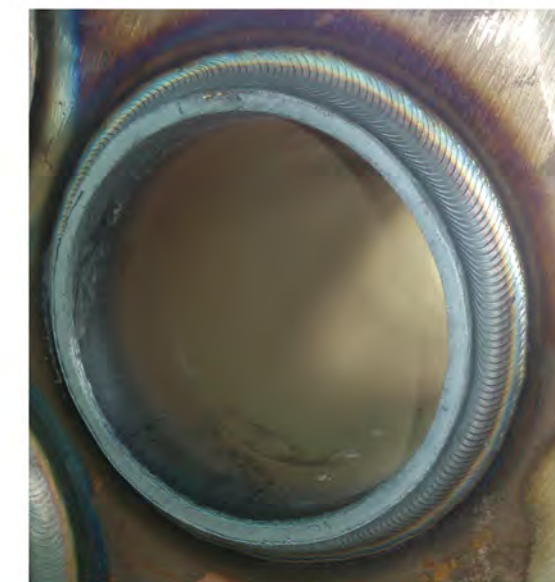


装配要求:

- 焊前管端10mm、管板口周围8mm外面抛光除油、除锈，露出金属本色
- 管子伸出范围：3-5mm
- 管子与板子的装配间隙应均匀，单边间隙应控制在0.8mm以内
- 无需点焊或采用TIG加丝或不加丝点焊，焊点不宜过高
- 管端平口，内除毛刺

技术优势:

- 高熔深，外观成型均匀
- 智能编程
- 工艺参数管理，存储、拷贝、打印
- 定位器+三轴龙门架定位
- 水、电、气、丝均无缠绕



适合焊接工件:

- 管径范围：Φ16 ~ Φ60，可扩展到Φ89
- 管子材质：碳钢、不锈钢、钛合金
- 焊接姿态：全位置焊接
- 焊接形式：管伸出、管平头
- 焊丝规格：直径Φ1.0，重量1KG

装配要求:

- 焊前管端10mm、管板口周围8mm外面抛光除油、除锈，露出金属本色
- 管子伸出范围：3-6mm
- 管子与板子的装配间隙应均匀，单边间隙应控制在0.8mm以内
- 管板坡口， $\leq 2 \times 45^\circ$
- 点焊采用TIG加丝或不加丝，焊点不宜过高
- 管端平口，内除毛刺

技术优势:

- 高熔深，无焊漏，外观成型均匀
- 智能编程
- 气动胀紧
- 水、电、气、丝均无缠绕

锅炉行业

锅筒内管板的焊接

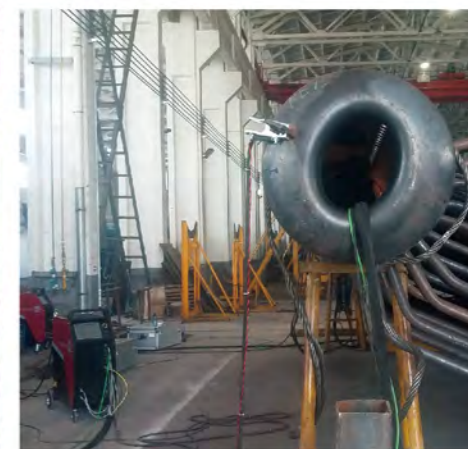


适合焊接工件:

- 管径范围: $\Phi 45 \sim \Phi 60$
- 管子材质: 碳钢
- 焊接姿态: 马鞍型全位置焊接
- 焊接形式: 管伸出
- 焊丝规格: 直径 $\Phi 1.0$, 重量1KG

装配要求:

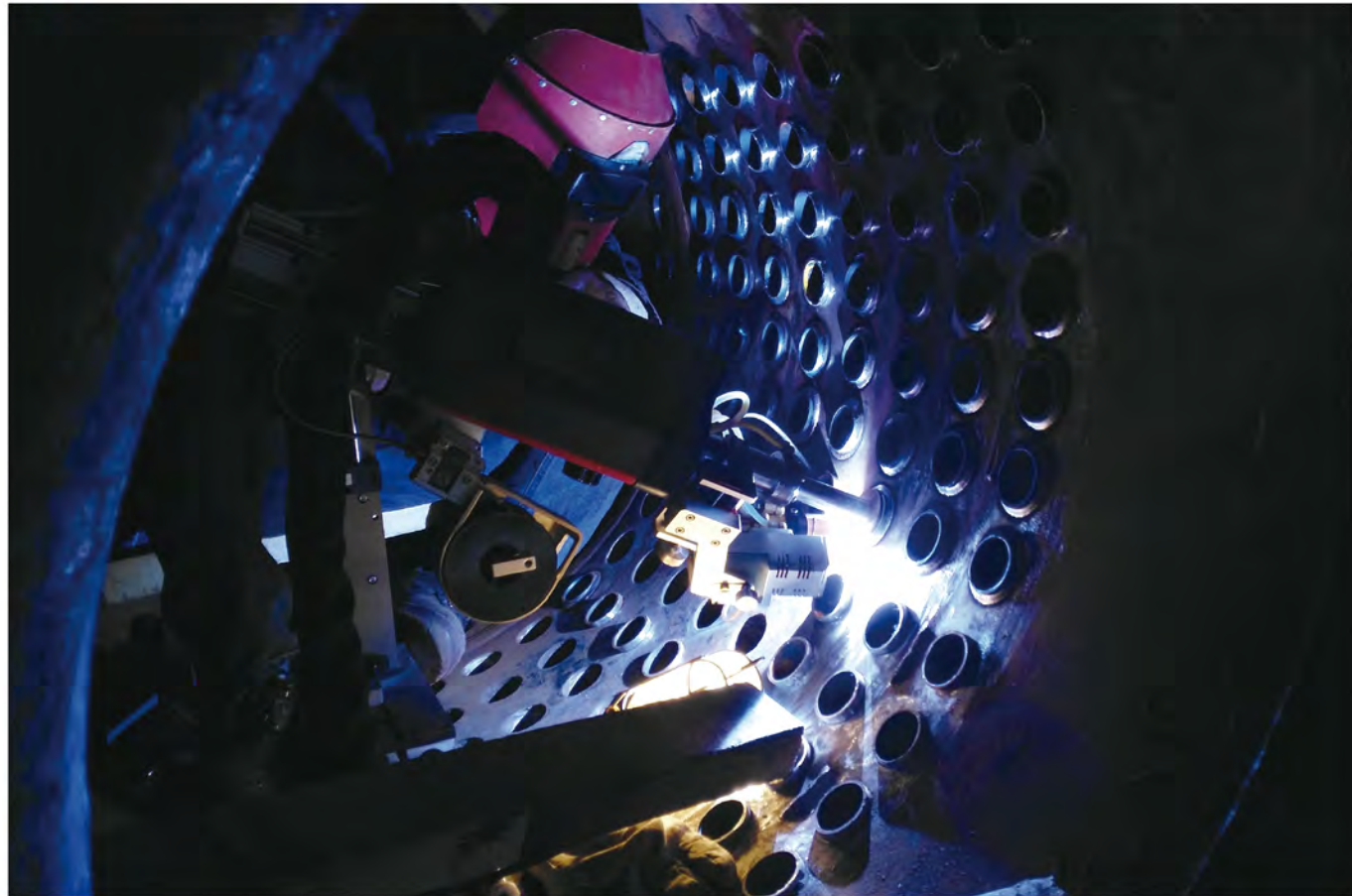
- 焊前管端10mm、管板口周围8mm外面抛光除油、除锈, 露出金属本色
- 管子伸出范围: $10 \pm 1\text{mm}$
- 管子与板子的装配间隙应均匀, 单边间隙应控制在0.8mm以内
- 点焊采用TIG加丝或不加丝, 焊点不宜过高
- 管端平口, 内除毛刺





技术优势:

- 智能编程
- 气动胀紧
- 水、电、气均无缠绕
- 自动弧长跟踪，多道连续焊接
- 高熔深，无焊漏，外观成型均匀
- 安装、拆卸、移动操作方便



● 手工管板焊



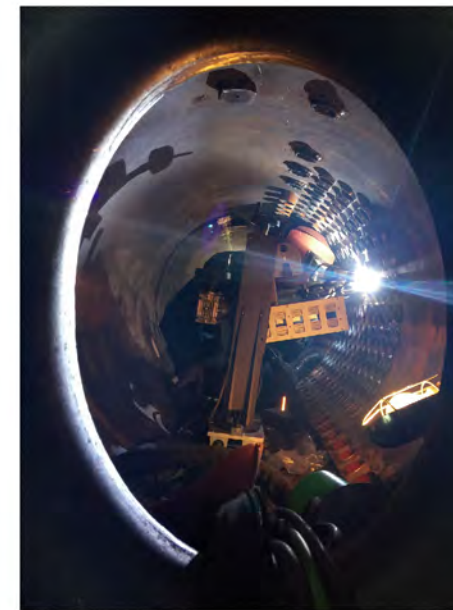
手工焊的不足:

- 热输入量: 很大
- 焊角高: 无法控制
- 外观质量: 焊缝不均匀, 高低不一
- 锅筒寿命: 短, 对流管发生沿焊缝热影响区环向开裂和断裂
- 环境污染: 大, MMA会产生大量有毒气体
- 清理工作: 焊接会产生大量的焊渣, 难清理干净

● 自动TIG管板焊

自动焊优点:

- 气孔: 气孔倾向小
- 水压测试: 合格率高
- 管口缺陷: 不易烧管口, 易修复
- 全位置焊: 通过弧长跟踪, 可以实现全位置焊接
- TIG在锅炉中的应用: TIG早已在卧式锅炉中广泛应用, 是锅炉制造标准中允许和接受的



锅炉行业

集箱管座内孔的焊接

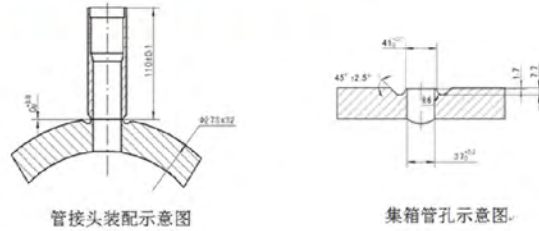
适合焊接工件:

- 集箱外径: $\Phi 219\text{mm} \sim \Phi 426\text{mm}$, 厚度最大50mm, 常用规格为 $\Phi 273 \times 32$
- 管径范围: 管内径 $\Phi 20\text{mm} \sim \Phi 60\text{mm}$, 常用规格为 $\Phi 51 \times 7$ 、 $\Phi 32 \times 4$ 、 $\Phi 38 \times 5$
- 管子长度: 100mm~130mm (包含水压余量), 常用长度为110mm
- 管子材质: 20G、15CrMoG、12Cr1MoVG、T22和T91, 常用规格为20G
- 焊接形式: 内孔对接

装配要求:

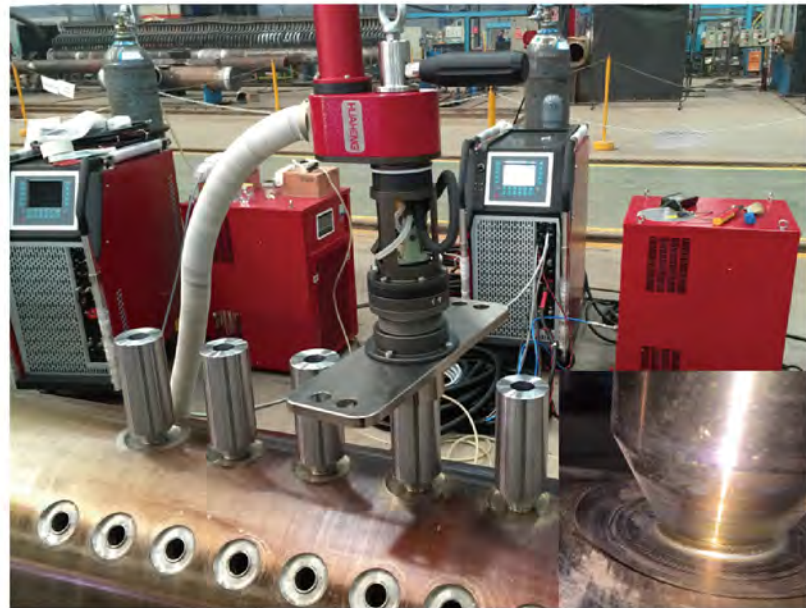
- 焊前管端5mm、管板口周围8mm外面抛光除油、除锈, 露出金属本色
- 坡口装对内壁错边量: ± 0.1
- 坡口装对间隙: 0.1
- 管接头长度公差: 0.1
- 管接头内径公差: 0.2
- 点焊采用TIG不加丝, 焊点不宜过高
- 管端平口, 内除毛刺

典型工件管口加工尺寸



技术优势:

- 智能编程
- 水、电、气均无缠绕
- 内壁跟踪, 特殊工艺端面焊, 双面成型
- 高合格率, 无焊漏, 外观成型均匀
- 定位准确, 操作方便



环保行业

空冷器管板

适合焊接工件:

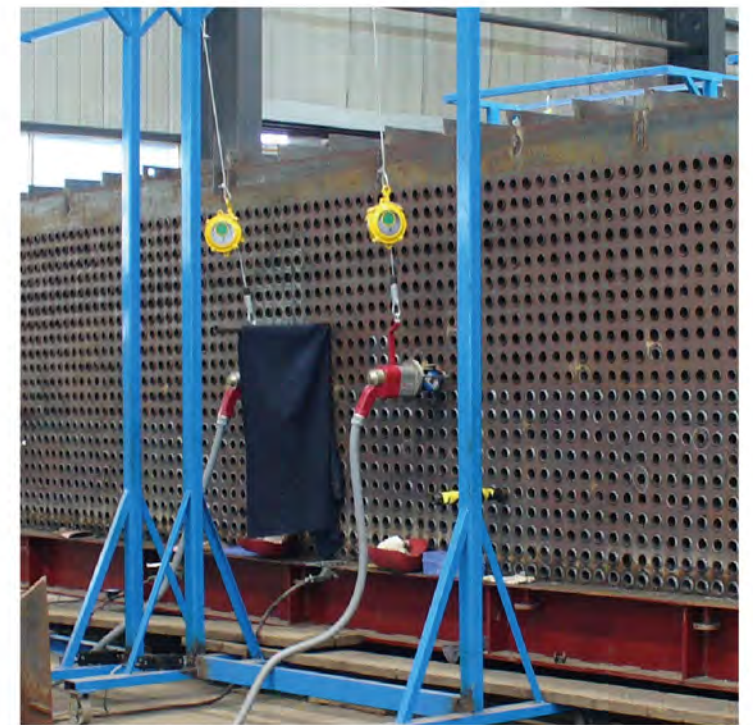
- 管径范围: $\Phi 32 \sim \Phi 60$, 可扩展到 $\Phi 120$
- 管子材质: 碳素钢、低合金钢、高合金钢
- 焊接姿态: 全位置焊接
- 焊接形式: 管伸出、管平头
- 焊丝规格: 直径 $\Phi 1.0$, 重量1KG

装配要求:

- 焊前管端10mm、管板口周围8mm外面抛光除油、除锈,
- 管子伸出范围: 3~5mm
- 管子与板子的装配间隙应均匀, 单边间隙应控制在0.8mm以内
- 无需点焊或采用TIG加丝或不加丝点焊, 焊点不宜过高
- 管端平口, 内除毛刺

技术优势:

- 高熔深, 外观成型均匀
- 智能编程
- 气动胀紧
- 自动弧长跟踪 (可选)
- 水、电、气、丝均无缠绕



制药水处理

洁净管道安装

适合焊接工件:

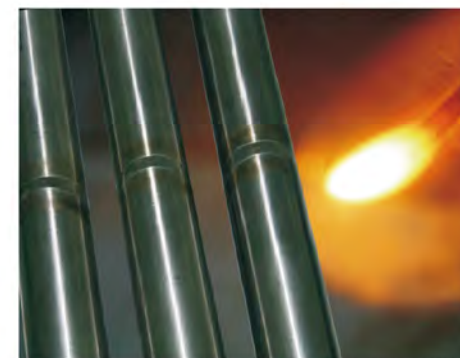
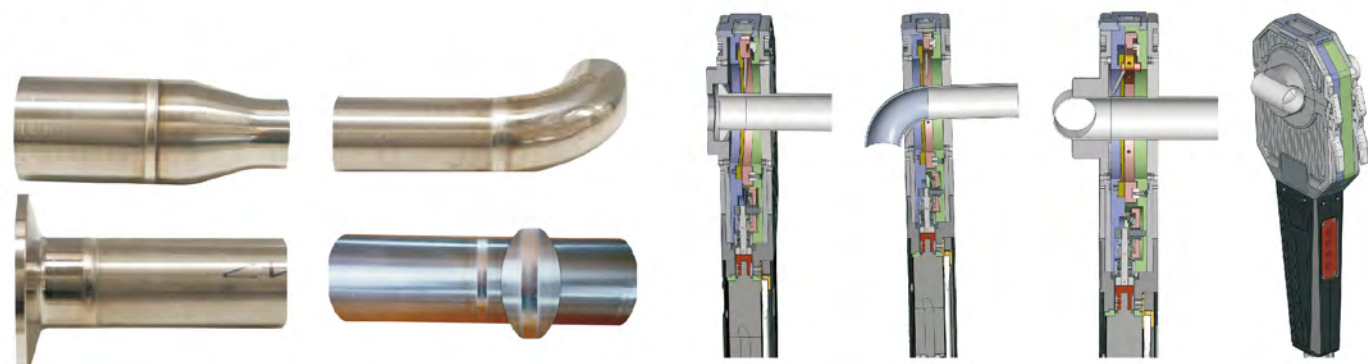
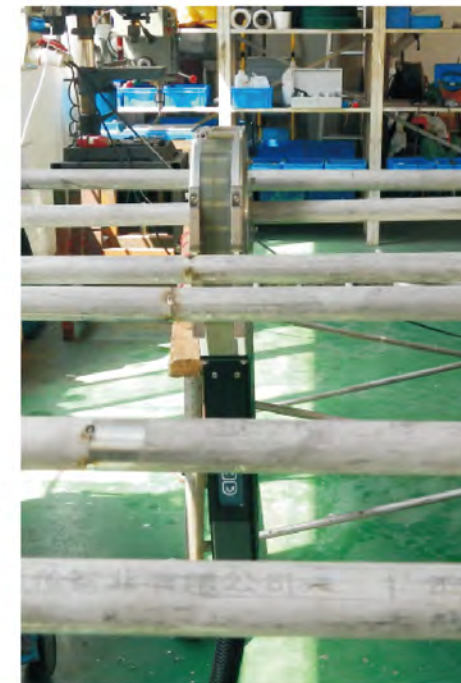
- 管径范围: $\Phi 8 \sim \Phi 140$
- 管子材质: 不锈钢、钛及合金
- 焊接姿态: 全位置焊接
- 焊接形式: 对接

装配要求:

- 平口、除油, 露出金属本色
- 无间隙对接
- 无需点焊或不加丝点焊
- 管内口除毛刺

技术优势:

- 智能编程, 专家数据库管理
- 单面焊双面成型, 外观成型均匀
- 工艺参数管理, 存储、拷贝、打印
- 易教、易学、易懂





适合焊接工件:

- 管径范围: $\Phi 6 \sim \Phi 51$
- 管子材质: 不锈钢、钛及合金
- 焊接姿态: 全位置焊接
- 焊接形式: 对接

半导体

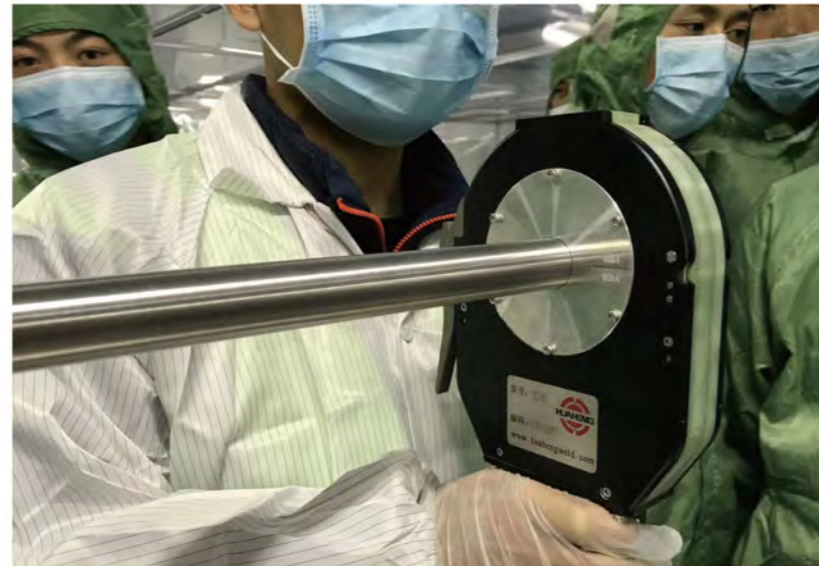
高纯气体阀件及管道安装

装配要求:

- 平口、除油，露出金属本色
- 无间隙对接
- 无需点焊
- 管内口除毛刺

技术优势:

- 智能编程，专家数据库管理
- 单面焊双面成型，外观成型均匀
- 工艺参数管理，存储、拷贝、打印
- 易教、易学、易懂



啤酒管道安装

适合焊接工件:

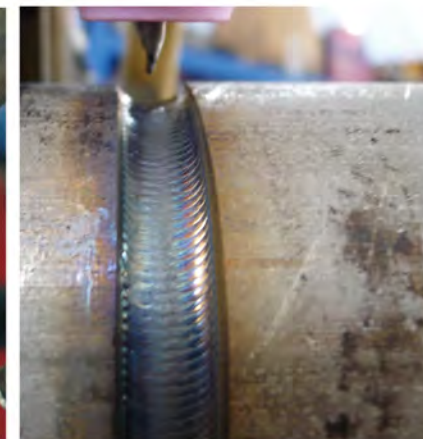
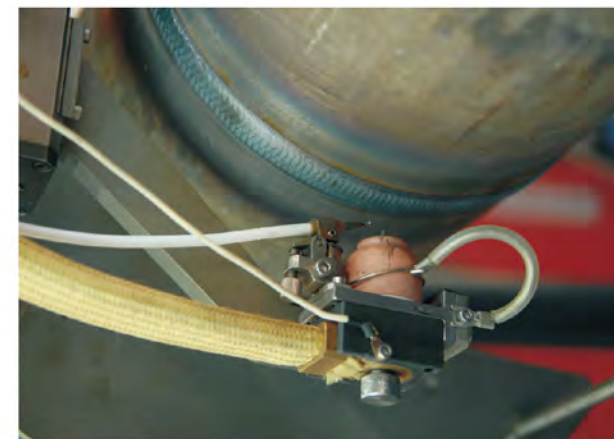
- 管径范围: $\Phi 19 \sim \Phi 101$
- 管子材质: 不锈钢、钛及合金
- 焊接姿态: 全位置焊接
- 焊接形式: 对接

装配要求:

- 平口、除油, 露出金属本色
- 无间隙对接
- 无需点焊
- 管内口除毛刺

技术优势:

- 智能编程, 专家数据库管理
- 快速装夹, 特别适合管排焊接
- 端面焊双面成型, 外观成型均匀
- 工艺参数管理, 存储、拷贝、打印
- 易教、易学、易懂



工业管道安装

适合焊接工件:

- 管径范围: $\Phi 16 \sim \Phi 320$ (需采用不同的焊头)
- 厚度范围: 1.5—12mm
- 管子材质: 碳钢、不锈钢、钛及合金
- 焊接姿态: 全位置焊接
- 焊接形式: 对接

装配要求:

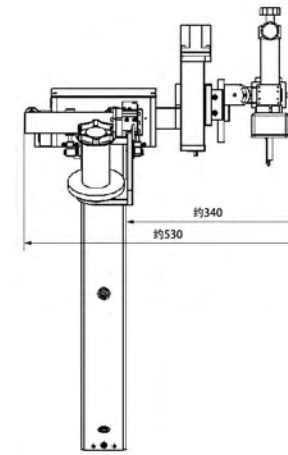
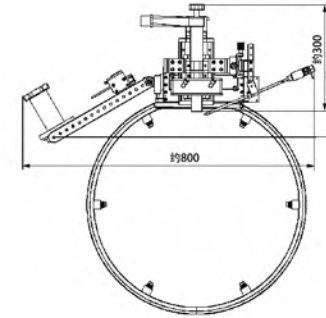
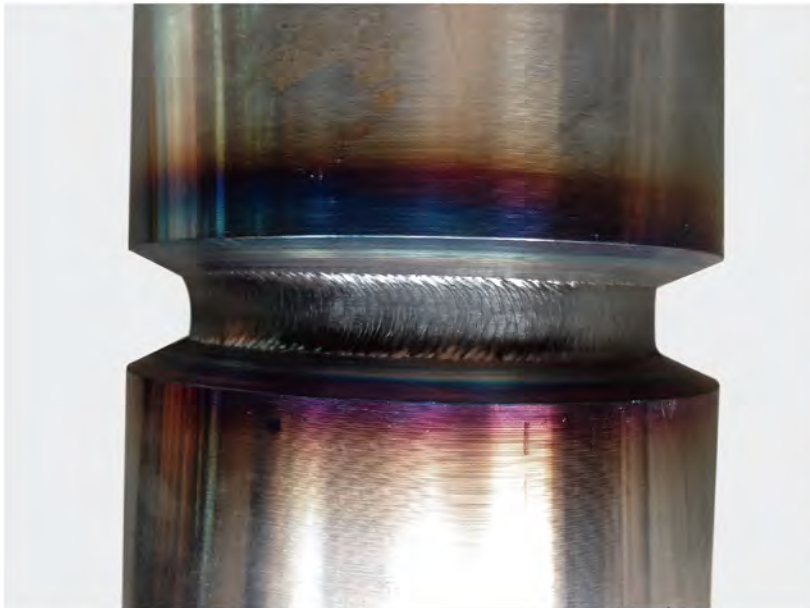
- 平口、除油、除锈, 露出金属本色
- 碳钢采用V型坡口、不锈钢采用U型坡口
- 无间隙对接
- 需点焊
- 管内口除毛刺

技术优势:

- 智能编程, 专家数据库管理
- 自动弧长跟踪、自动横摆
- 单面焊双面成型, 外观成型均匀
- 工艺参数管理, 存储、拷贝、打印



石油管道TIG焊接



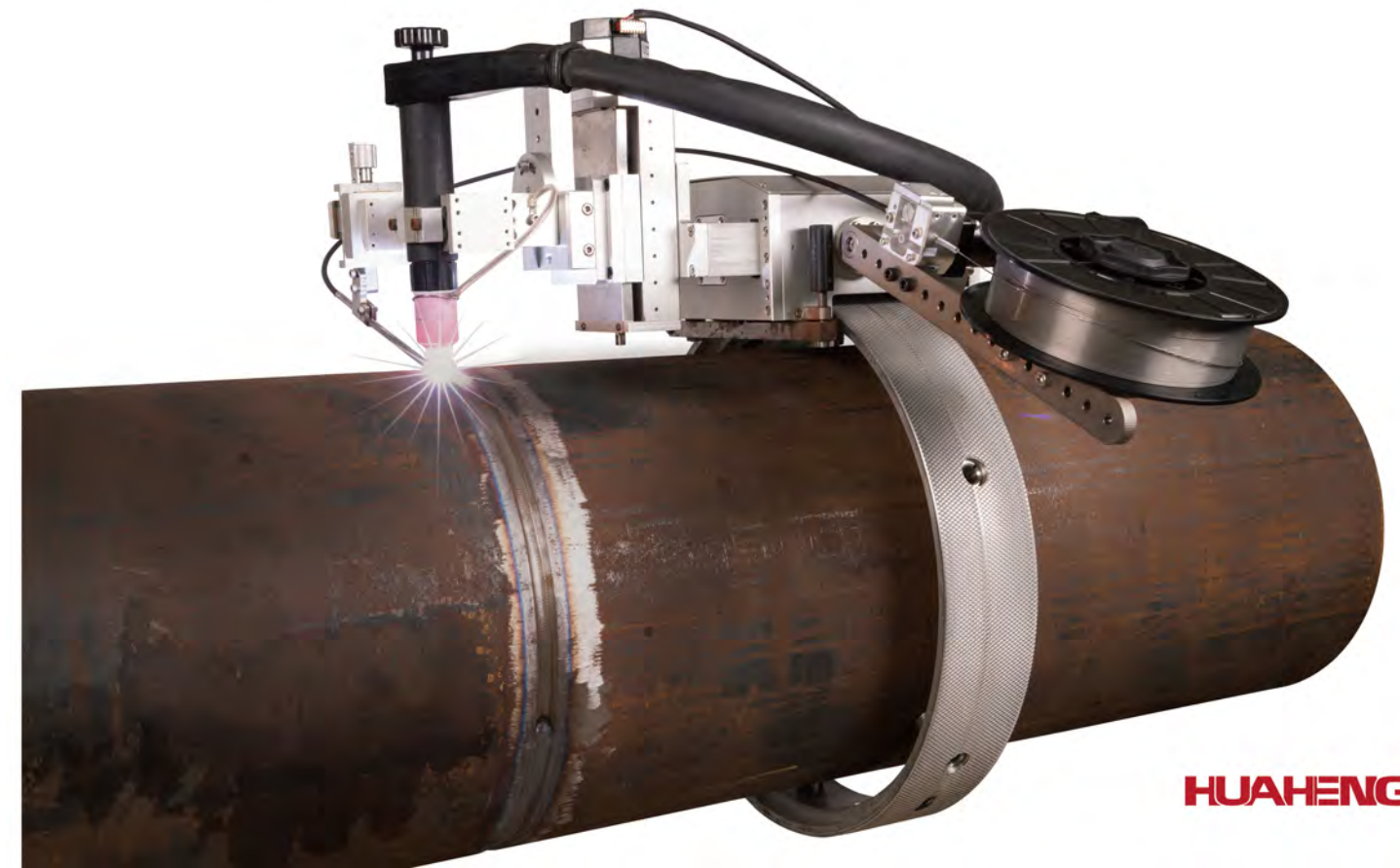
• TIG爬行小车

概述 Summary

该系统是为管/管自动TIG焊接而设计的专用焊接系统，需选配相应的齿圈可对大于 $\phi 300\text{mm}$ 的管子进行焊接，可以实现打底焊接、填充焊接、盖面焊接、根据需要摆动功能，配TIG焊专用电源，特别适合工程液化气管道安装，石油管道安装以及工厂预制。

性能特点 Performance characteristics

- 齿轮传动模式、旋转速度稳定可靠；
- 独特的TIG焊打底焊接工艺，最大程度满足复杂多变的工况条件；
- 采用双水冷却方式，便于大管径、大壁厚填充盖面焊接工艺使用；
- 短距离送丝系统设计，保证送丝更加平稳；
- 通用焊接小车设计，可选配不同的导圈，完成各种不同管径的工件焊接。



石油管道MIG焊接

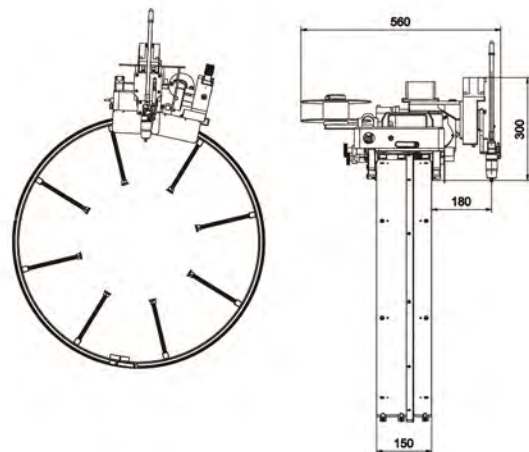
● MIG爬行小车

概述 Summary

该系统是为管/管自动MIG焊接而设计的专用焊接系统，需选配相应的齿圈可对大于 $\phi 300\text{mm}$ 的管子进行焊接，可以实现打底焊接、填充焊接、盖面焊接、根据需要摆动功能，专配PHOENIX COLDARC 系列电源，特别适合工程液化气管道安装，石油管道安装以及工厂预制。

性能特点 Performance characteristics

- 齿轮传动模式、旋转速度稳定可靠；
- 独特的MAG焊双向打底焊接工艺，最大程度满足复杂多变的工况条件；
- 采用双水冷冷却方式，便于大管径、大壁厚填充盖面焊接工艺使用；
- 短距离送丝系统结构设计，保证送丝更加平稳；
- 通用焊接小车设计，可选配不同的导圈，完成各种不同管径的工件焊接。

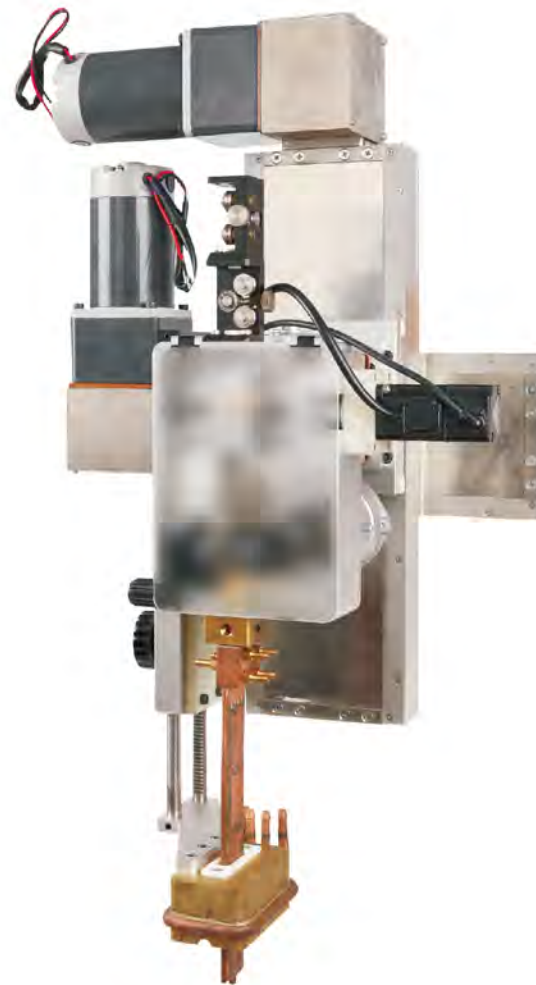


技术参数

管子外径 (mm)	300-1500 (12°-60°)
焊炬旋转速度 (mm/min)	40-500
横摆宽度 (mm)	50
弧长高度 (mm)	50
焊炬冷却方式	循环水冷
接头形式	直管对接、管弯头对接



汽轮机行业 叶栅式隔板窄间隙焊接系统



概述 Summary

该系统主要由一台窄间隙MIG焊枪、操作机、变位机、MIG数字化焊接电源组成，电器系统为PLC控制，控制各部位协调动作，完成窄间隙坡口的连续焊接和间断焊接。

该系统适用在坡口深度250mm的窄坡口焊接（9-12mm宽，倾斜1/100~2/100的I形坡口）上，通过赋予焊丝弯曲特质，利用其所形成的波形焊丝，可以使坡口两个侧壁完全熔透，所以可以实现1层1道高品质高效率的稳定焊接，主要应用于火电、阀门、煤矿机械、工程机械、锅炉等行业。

性能特点 Performance characteristics

- 可适合9mm以上的窄坡口焊接；
- 应用了焊丝摆动技术，使坡口两侧充分熔接；
- 高熔敷效率，低的热输入；
- 可实现环缝横焊、立焊及纵缝横焊、立焊等多种焊接方式；
- 焊枪多路水冷保护、高暂载率；
- 双气体保护；
- 适合碳钢、不锈钢等材质的焊接。

技术参数

坡口形式	U型、J型
可焊接管子厚度 (mm)	30-250
可焊坡口宽度 (mm)	9-20
最大焊接电流 (A)	350
最大送丝速度 (mm/min)	24000
焊丝直径 (mm)	$\phi 1.0$ 、 $\phi 1.2$
保护气体	混合气体
冷却方式	水冷
重量 (kg)	5
外形尺寸 (mm)	320 x 200 x 600

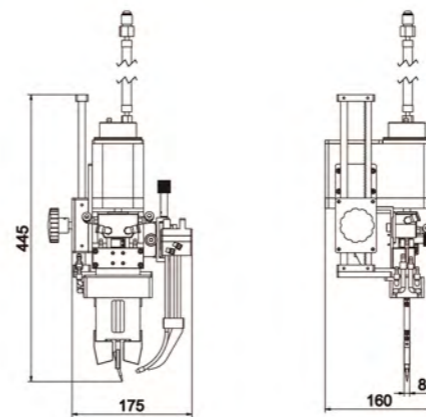
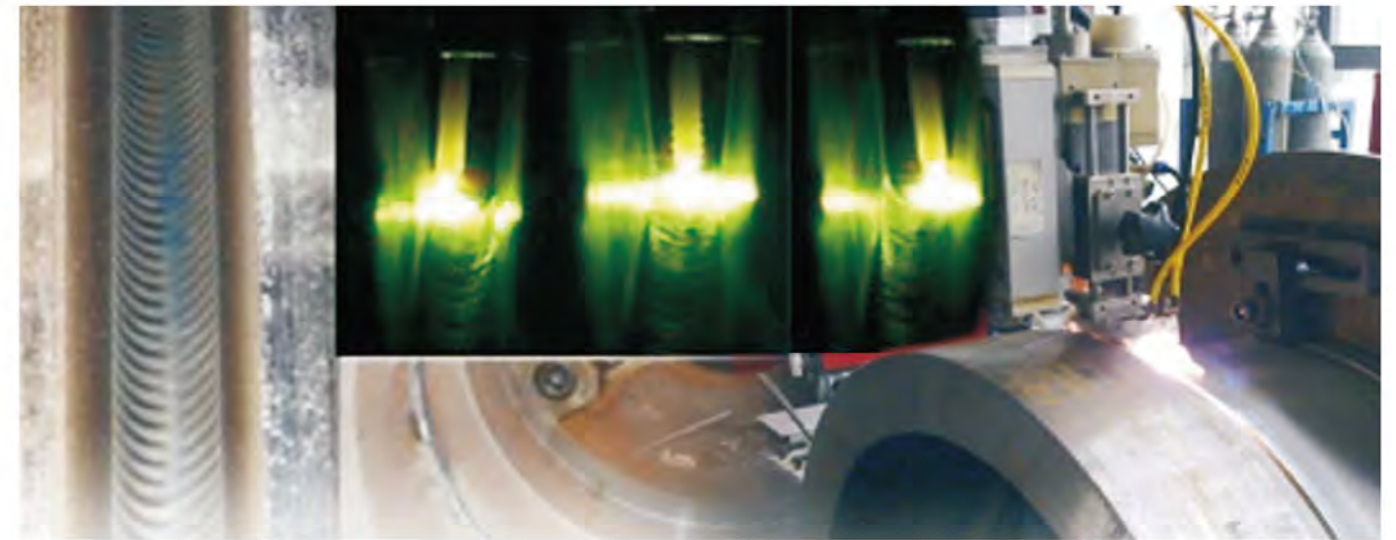


适合焊接工件:

- 工件尺寸: 工件焊道外圆最大直径: $\Phi 1800\text{mm}$, 工件焊道内圆最小直径: $\Phi 700\text{mm}$. 围带板厚 4~10mm (常用6mm)
- 工件材质: 碳钢、低合金钢、马氏体不锈钢等异类钢种间焊接
- 焊接姿态: 水平带一定角度焊接
- 焊接形式: 对接
- 坡口最下端宽度为9mm

技术优势:

- 自动摆弧
- 电控加热方式, 最高预热温度: 350°C
- 层间自动抬高
- 双气罩保护
- 快速夹持定位工件
- 一元化参数调节



技术参数

坡口形式	U型、J型
可焊接管子厚度 (mm)	30~200
可焊坡口宽度 (mm)	9~20
最大焊接电流 (A)	350
最大送丝速度 (mm/min)	5500
焊丝直径 (mm)	1.0~1.2
保护气体	氩气99.99%
冷却方式	水冷
重量kg	7
外形尺寸	175 x 160 x 445

汽轮机行业

阀壳接管窄间隙热丝TIG焊接系统

概述

Summary

该系统主要由焊枪角摆部件、焊枪固定部件、背保护气罩部件、气罩升降部件、送丝支架部件、前后摄像监测系统及步进电动滚珠丝杆滑架等组成, 焊枪固定部件采用了高耐高温绝缘材料、能保证在连续高温下长久工作、并且集成了循环水、保护气路等。内保护气罩采用不锈钢材料壳体水冷却、与枪体连接有绝缘材料隔离、在焊接窄间隙焊缝时、可达到焊缝的根部深层保护、并且在焊缝外部也可实现保护, 达到双层背保效果。主要应用于涉及厚壁管道如核电、化工、锅炉、阀门、造船、电机转子等厚壁工件的焊接。

性能特点

Performance characteristics

- 可适合9mm以上的窄坡口焊接;
- 应用了钨极摆动技术, 使坡口两侧充分熔接;
- 高熔敷效率, 低的热输入;
- 可实现横焊、立焊及全位置等多种焊接方式;
- 独特的五路水冷设计, 高暂载率;
- 双气体保护, 有效的保证了焊缝表面成型质量;
- 焊枪易损件更换和维修方便、易损件消耗少、使用成本低;
- 适合碳钢、不锈钢、镍基合金、钛合金等材质。

适合焊接工件:

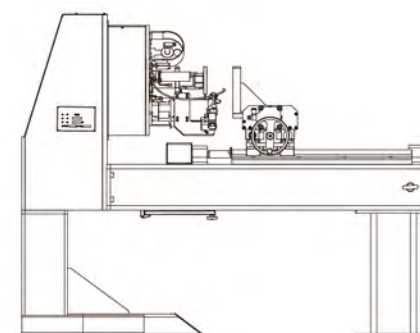
- 管接长度尺寸范围: 240-560mm
- 管接最小内径: $\Phi 250\text{mm}$
- 管接最大外径: $\Phi 800\text{mm}$
- 最大坡口深度: 240mm
- 工件焊接位置离地高度: 1000-2200mm
- 阀壳最大重量: 25T
- 焊接状态: 2G位置(横焊)

工艺要求:

- TIG焊第一道焊缝的焊接: 根部充分熔透, 并保证背面焊缝余高均匀
- TIG焊侧壁的熔合: 焊缝和母材充分熔合, 无缺陷
- 焊后焊缝100%RT射线探伤检验, I级合格
- 焊缝表面进行100%MT磁粉检验, I级合格

技术优势:

- 智能编程, 专家数据库管理
- 自动弧长跟踪
- 钨丝角摆
- 工艺参数管理, 存储、拷贝、打印
- 单层单道的焊接工艺, 深坡口采用窄间隙焊枪完成, 可采用钨极摆动的和钨极不摆动的方式进行, 每次焊道厚度1.8-2.5mm
- 填充金属少, 焊接效率高
- 2G位置窄间隙热丝TIG焊
- 窄间隙焊枪使用工件厚度大于25mm, 最大厚度达到250mm
- 坡口宽度在15-18mm



● GTX53高压油管焊接系统

概述 Summary

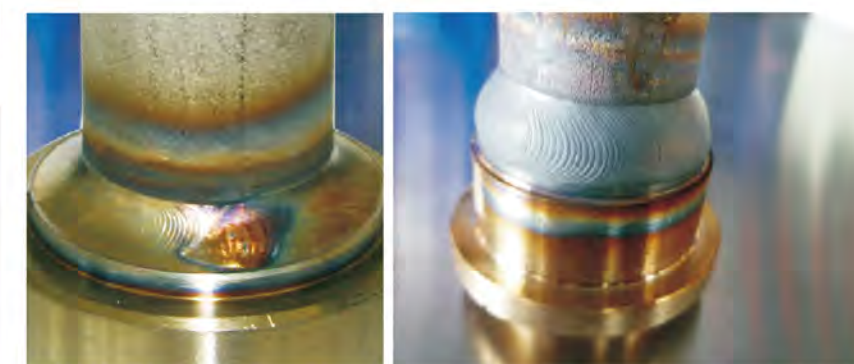
该系统是为管子/管法兰TIG焊接设计的专用系统, 适用于一般管法兰形式的自动化焊接。根据焊接工艺需要可实现单一位置或者全位置焊接, 可以焊接对接焊缝, 也可以焊接角焊缝, 可选择采用自熔、填丝或是先自熔后填丝等, 操作方便、快捷、省力。可以立式放置, 也可以卧式放置等多种功能。本机可与iArc400, 408程控焊接电源配套使用, 适应于机车、工程机械等行业的特殊管管和管法兰形式自动化焊接。

性能特点 Performance characteristics

- 适合工程机械和机车行业管法兰形式的自动化焊接;
- 根据焊接工艺需要可选择采用自熔、填丝或是先自熔后填丝等, 操作方便、快捷、省力;
- 可选择立式或卧式焊接方式;
- 夹具可通过手摇动机身(下)方的摇杆进行前后调节;
- 夹具可通过手摇动机身侧边的摇杆进行左右调节;
- 驱动采用进口的直流电机, 在转速范围内无级调速。所有的水、电、气管、线均无缠绕;
- 采用气动夹紧方式, 使工件能够牢牢地定位在工作台上, 无需人干预;
- 采用水冷TIG焊枪的标准结构形式: 从后面向前顶紧钨极夹达到夹紧钨极的目的, 更换或调整钨极方便快捷;
- 送丝无缠绕, 自带一体式送丝机, 可装1.0kg丝盘。
- 具有弧长和横摆功能。

技术参数

可焊材质	碳钢、不锈钢
可焊管径 (mm)	$\Phi 17 - \Phi 76$
钨极直径 (mm)	$\Phi 3.2$
旋转速度 (rpm)	0.28-5.6
焊炬倾角	$0^\circ - 45^\circ$ 可调
保护气体	氩气
冷却方式	水冷
冷却流量 (ml/min)	≥ 600
横摆宽度 (mm)	40
弧长高度 (mm)	40
焊丝直径 (mm)	$\Phi 1.0$ (标配)
最大送丝速度 (mm/min)	1800
重量 (kg)	290
外形尺寸 (mm)	700 × 640 × 1760



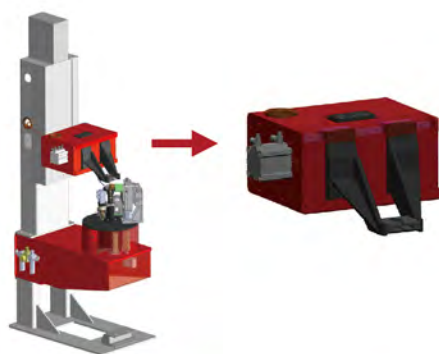
● GTX63S 高压油管焊接系统

概述 Summary

该焊枪是为管子/管法兰TIG焊接设计的专用系统，适用于一般管法兰形式的自动化焊接。根据焊接工艺需要可实现单一位置或者全位置焊接，可以焊接对接焊缝，也可以焊接角焊缝，可选择采用自熔、填丝或是先自熔后填丝等，操作方便、快捷、省力，采用立式放置。本机可与iOrbital5000-H TIG程控焊接电源配套使用，适应于机车、工程机械等行业的特殊管管和管法兰形式自动化焊接。

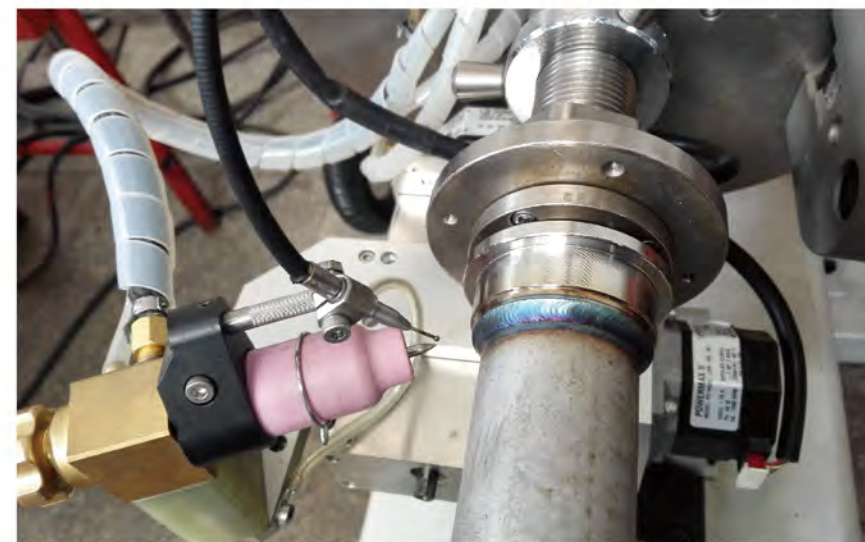
性能特点 Performance characteristics

- 适合工程机械和机车行业管法兰形式的自动化焊接；
- 根据焊接工艺需要可选择采用自熔、填丝或是先自熔后填丝等，操作方便、快捷、省力；
- 夹具体可通过手摇动机身后（下）方的摇杆进行前后调节；
- 夹具体自定心功能，两边可同时夹紧松开工件，以便快速定位；
- 旋转驱动采用伺服电机，在转速范围内无级调速，所有的水、电、气管、线均无缠绕；
- 采用气动夹紧方式，使工件能够牢牢地定位在工作台上，无需人工干预；
- 采用水冷TIG焊枪的标准结构形式：从后面向前顶紧钨极夹达到夹紧钨极的目的，更换或调整钨极方便快捷；
- 送丝无缠绕，自带一体式送丝机，可装1.0kg丝盘

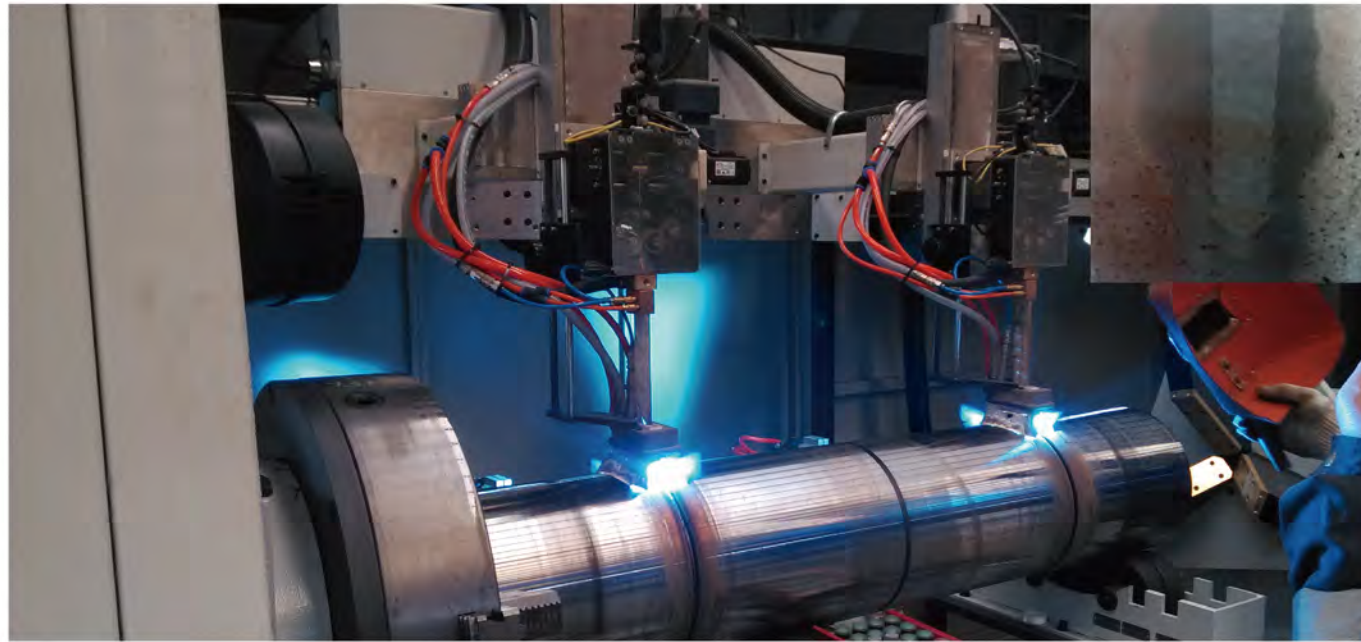


技术参数

可焊材质	碳钢、不锈钢
可焊管径 (mm)	Φ8 - Φ76
钨极直径 (mm)	Φ3.2
旋转速度 (rpm)	0.19 - 9.37
焊炬倾角	0° - 45°可调
保护气体	氩气
冷却方式	水冷
冷却流量 (ml/min)	≥600
横摆宽度 (mm)	60
弧长高度 (mm)	60
焊丝直径 (mm)	Φ1.0 (标配)
最大送丝速度 (mm/min)	1800
可夹持最短直线段	45mm
夹具体Z轴移动行程	300mm
重量 (kg)	320
外形尺寸 (mm)	500 × 850 × 2015

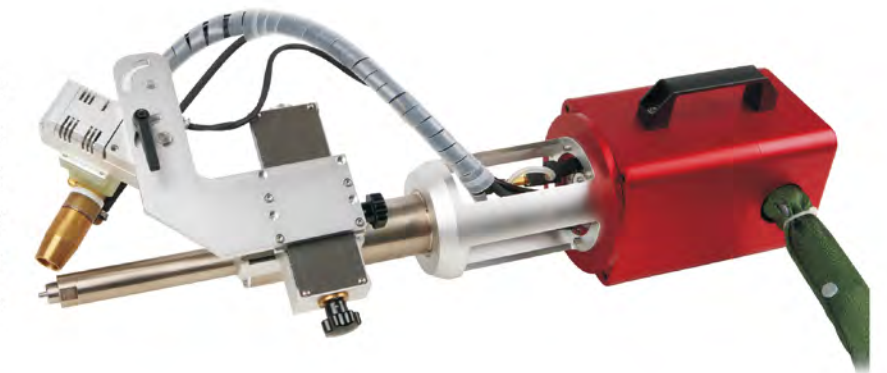


MAG管板焊接



概述 Summary

该系统是为工程机械轴套焊接；锅炉管板平面焊接而设计全自动MAG管板焊接专用系统，采用锥度定位器，三维龙门架或智能平衡装置，定位范围大，首次实现MAG焊送丝无缠绕，送丝流畅，送丝距离短，管板形式为角焊缝；操作方便、快捷。适用于锅炉、工程机械等行业的特殊轴套及管板形式自动化焊接。



工程机械行业 液压油缸窄间隙MAG焊接系统

适合焊接工件：

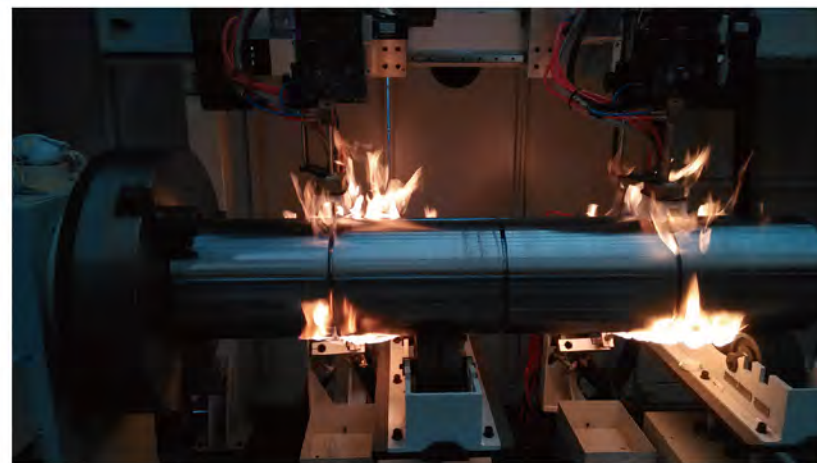
- 适用于油缸的缸底，外缸底，活柱柱头，柱塞等窄间隙环缝焊接
- 工件范围：直径 $\Phi 114 \sim \Phi 650$ ，长度600 - 3000mm
- 载重 (Kg)： ≤ 2000
- 最大坡口深度：100mm
- 工件材料：普通碳钢、低合金钢、高合金钢等
- 焊缝形式：对接坡口为双U环形焊缝
- 焊前预热温度：焊缝处100 - 150°

工艺要求：

- 侧壁的熔合：焊缝和母材充分熔合，无缺陷；
- 焊后焊缝100%RT射线探伤检验，II级合格；

技术优势：

- 自动摆弧
- 自动火焰加热，最高预热温度：350℃
- 层间自动抬高
- 双气罩保护
- 快速夹持定位工件
- 一元化参数调节
- 自动清渣
- 双枪同时焊接



性能特点 Performance characteristics

● M90轴套/管板焊接系统

- 适合工程机械轴套焊接，锅炉管板及锅炉拉杆MAG焊接；
- 采用锥度定位器，定位范围大；
- 实现送丝、水、电、气无缠绕，操作方便、快捷；
- 焊接过程中实现自动摆动；
- 装配于操作架上进行焊接，操作架上下、左右、前后采用气动锁紧装置；
- 可采用15-20KG送丝盘，可用 $\Phi 1.0$ 和 $\Phi 1.2$ 焊丝。

技术参数

可焊材质	碳钢
可焊管径 (mm)	$\Phi 38 \sim \Phi 260$
旋转速度 (rpm)	0.23 - 4.6
焊炬倾角	0° - 60° 可调
保护气体	氩气
冷却方式	水冷
冷却流量 (ml/min)	≥ 300
额定电流	320A 暂载率 60%
横摆宽度 (mm)	40
上下手动调节高度 (mm)	40
焊丝直径 (mm)	$\Phi 1.0$ 、 $\Phi 1.2$ (标配)
重量 (kg)	15
外形尺寸 (mm)	700 x 250 x 240



精密小环缝焊接专机

性能特点 Performance characteristics

- 配有加丝功能;
- 弧长跟踪及横摆功能;
- 采用手动夹紧、可使工件实现一次夹装, 焊接内环缝;
- 具有焊枪角度调整、焊枪水平移动, 实现焊枪的平焊姿态调整



技术参数

可焊材质	不锈钢、碳钢
可焊管径 (mm)	Φ20-Φ200
形式	角焊、搭接、对接
保护气体	氩气
冷却方式	水冷
冷却流量 (ml/min)	≥450



精密辅助设备

● TPF03气动定位操作架

概述 Summary

该操作架是专为管板焊枪在使用过程中简易操作而设计的, 主要是通过操作可以控制管板焊枪的位置, 通过三轴快速移动并一键式气动锁紧, 配合定位器能够快速准确的找到管子的中心, 并平稳的进行焊接, 主要与TP060焊枪(定位器结构)和T8焊枪配套使用。

适合焊接小型管板结构形式。

性能特点 Performance characteristics

- 与本公司生产的TP060、数字化全位置焊接电源组成完整的管/板自动焊接系统, 可精密实现全位置TIG管/板焊接, 达到理想的焊接效果, 焊接结果重现性高;
- 各轴采用直线导轨, 运动平稳可靠;
- 底盘配有2个固定脚轮, 2个活动脚轮, 整体可自由移动;
- 应用范围: 锅炉、化工、热交换、空调、核电、医药行业

● 平衡器

概述 Summary

平衡器是专门为了管板焊接焊枪在使用过程中操作而设计的机械机构, 主要是通过平衡原理控制管板焊接焊枪的位置, 配合弹性夹头能够快速准确的找到管子的中心, 并平稳的进行焊接, 主要与TP060焊枪(弹性夹头结构)配套使用。适合焊接大型换热器的大型管板结构形势。

性能特点 Performance characteristics

- 移动方便快捷;
- 负荷可调, 达到最佳操作状态

技术参数

负荷 (kg)	9-15
行程 (mm)	2000
重量 (kg)	3.8



● 台式钨丝磨削机



▲ WMJ06

性能特点 Performance characteristics

设计新颖、结构简单、操作方便、具有长度切断功能和锥体磨削功能。钨极长短及磨削角度均有刻度值指示。

技术参数

可磨削钨极直径	标准 (1.0 1.6 2.4 3.2 4.0) 配选 (2.4 3.2 4.0 5.0)
磨削角度	20° - 60°
磨削长度	> 30mm
电机功率 (W)	250
空载转速 (转/分)	2800
输入电源 (V)	220V
重量 (KG)	12

● 便携式钨丝磨削机



▲ WMJ04

性能特点 Performance characteristics

- 小巧轻便，易于携带，尤其适合安装行业；
- 转速平稳，具有钨极切断功能

技术参数

可磨削钨极直径 (mm)	Φ1.6、Φ2.4、Φ3.2
可磨削角度 (°)	15-60
充电座使用电压 (V)	交流220
外型尺寸 (mm)	50×50×240
重量 (kg)	1.8

● 轻便型管端平口机



▲ 管端平口机

概述 Summary

轻便型管端平口机是专业坡口修、平薄壁管端面的机器，使管端无毛刺，端面完全垂直管子轴线。平口后，管道可直接用于高精度管管焊接或其他要求高的管制造，适合高纯度、高卫生行业使用，如生物科技、半导体、饮料、乳品、制药、水处理、食品等领域。

性能特点 Performance characteristics

- 平口加工后，端面无任何毛刺端面与管轴线100%垂直，结构精巧，夹具，刀具及管子装夹方便，操作简单。
- 体积小重量轻，适用于任何工作场合。
- 适用与任何超纯净薄壁不锈钢高端面平口加工。
- 适用带特殊涂层双刃刀具，确保获得最高精度端面加工质量，寿命长，不易损耗。
- 利用毫米刻度给装置可获得最高精度端面质量。
- 夹紧方式分为外包围封闭式夹紧和双V槽对夹式夹紧。
- 通过更换刀垫可完成坡口要求加工 (30° / 37°)

技术参数

型号	管径范围	加工壁厚	电压	净重	尺寸
FM1.0	3-25.4(mm) 1/8inch-1inch	0.5-3mm 0.02" - 0.12"	14.4V充 电式110/ 220V	4.8KG	500*280*180mm
FM3.0	12.7-76.2(mm)	0.5-5mm 0.02" - 0.2"	110/220V	9.5KG	400*320*240mm
FM4.5	12.7-114.3(mm)	0.5-5mm 0.02" - 0.2"	110/220V	19KG	550*300*260mm

● QF025 换热器换热管专用平口机



▲ QF025

概述 Summary

管板焊接中管口参差不齐会影响焊接质量和产品外观，本产品可以通过更换刀架和刀头实现管口平整的功能，快速、高效、省力，可以很好地解决管口参差不齐的问题。

技术参数

管径范围	Φ15(内径)-Φ38mm (外径) 特殊尺寸可定制
管子壁厚	≤3.5mm
空载转速	300rpm
功率	1.1KW
适合管子材质	碳钢、不锈钢、钛材等
重量	8KG
扭矩	50Nm
气管规格	外径Φ16mm 内径Φ12mm
耗气量	0.70m³/min
进给行程	25mm

性能特点 Performance characteristics

- 采用螺旋锥齿轮，相比直齿锥齿轮，运转更加平稳，整机的使用寿命更高；
- 芯棒采用优质合金钢和特殊热处理的方式制造，强度高，不易发生变形，切割稳定；
- 采用齿轮式气动马达，相比叶片式气动马达，结构简单、运转平稳，对油液的污染不敏感，耐冲击及惯性小；
- 气动马达开关带有防误碰机构，避免操作人员误碰导致工具启动，安全可靠；
- 采用快速气管接头，快速、便捷；
- 选用气动锁紧及定位，安全快捷；
- 推杆式进刀和退刀，快速、便捷；
- 机械冷切割，不会破坏管料的晶体结构，只需几秒就可完成一个平口；
- 采用符合人体工程学的操作手柄。



● QCB-150管子切断/坡口机

概述 Summary

管子切断/坡口机是在焊接生产过程中，为了保证焊接质量，在焊前对工件进行切断/坡口的专业装备。管子切断/坡口机解决了火焰切割、磨光机磨削等作业工艺的角度不规范、加工面粗糙、工作噪音大等缺点，降低了作业成本，具有操作简便，加工角度精确，加工面光洁度高等优点。管子切断/坡口机是一种广泛适用于船舶、压力容器、换热器和管道等领域进行焊接生产作业的重要辅助设备。

性能特点 Performance characteristics

- 工件切断/坡口后即可焊接，不需要进行其它额外处理；
- 可选性双到位设计，切断和坡口刀具分置，无需频繁拆、装刀具；
- 安装不同角度刀具，坡口角度范围可达 30° ~ 45° ；
- 配有四个同心夹块和管子支撑装置，方便长度长、质量重工件的装载、移动和固定；
- 操作面板简单、明了，易于操作，方便维护。

技术参数

切割能力	管子最小口径	16mm
	最大口径	168mm
	最小厚度	0.5mm
坡口能力	最大厚度（推荐）	12(10)mm
	最小口径	16mm
	最大口径	168mm
机械规格	最小厚度	-
	最大厚度（推荐）	12(10)mm
	可选坡口角度	30°、32°、35°、37.5°、45°
	尺寸（D×L×H）	727×554×550mm
	重量	165kg



▲ QCB-150



● 防护液

10#/5L

物料编码：0500-0091-0000-0000

20#/5L

物料编码：0500-0092-0000-0000



性能特点 Performance characteristics

- 有优越的防冻性
- 有良好的冷却效果
- 超低的导电率
- 有超强的环保性，不对环境造成破坏
- 本身不腐蚀设备，在使用中也不产生结垢
- 是自动焊机、切割机高档设备的保护液

技术参数

颜色	无色
气味	无异味
冰点	10# 护枪液-10°
	20# 护枪液-20°
使用环境	10# 护枪液-10° ~-60° 的环境下使用
	20# 护枪液-20° ~-60° 的环境下使用
容量	5L
护枪液更换周期	一年

● 包装箱

